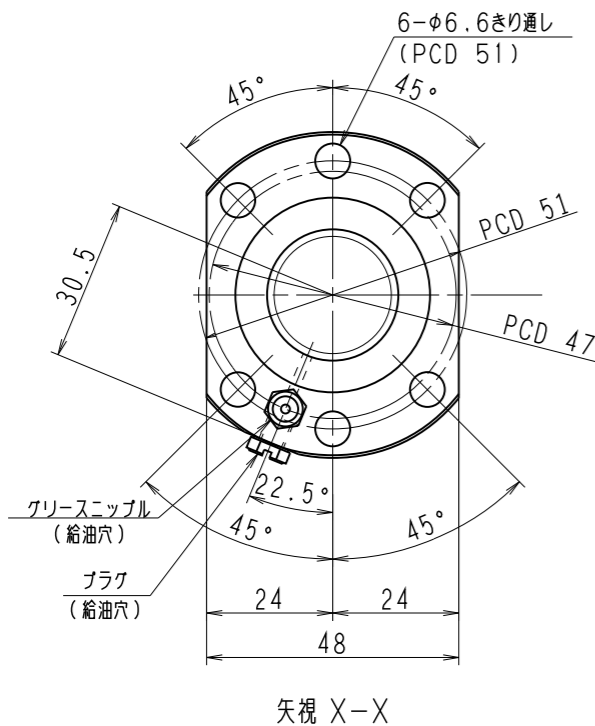
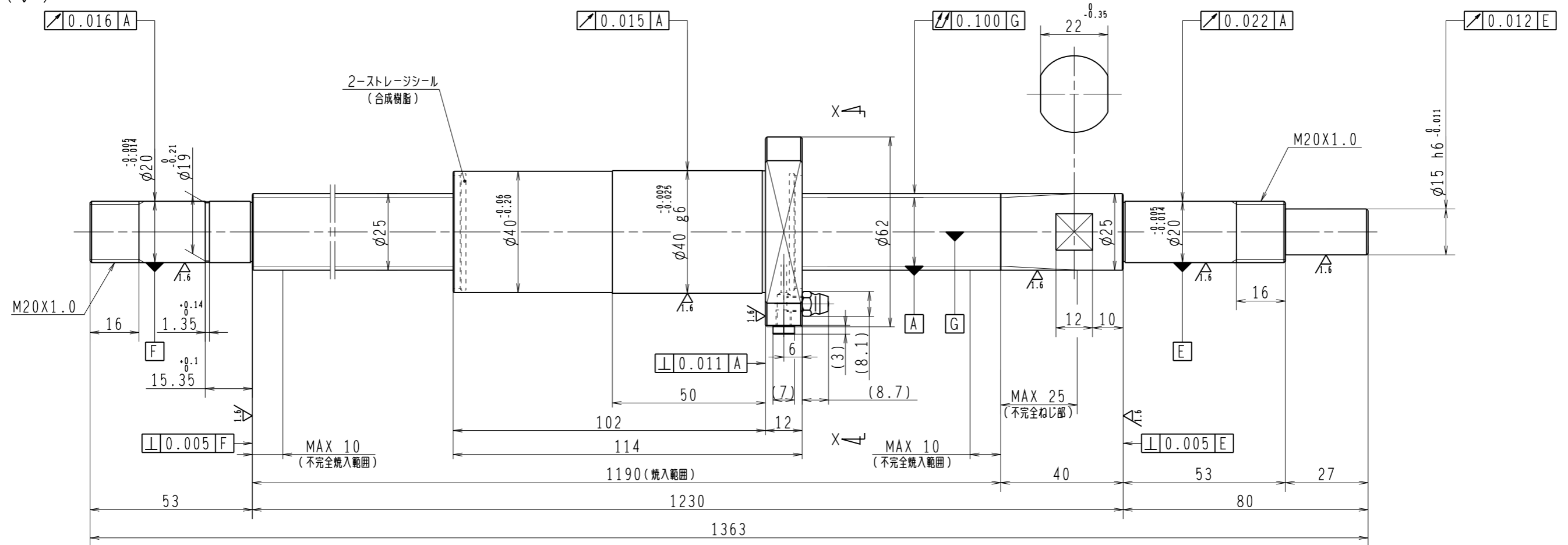


6.3/ (✓)



1. ストレージシールの啓動トルクは3.0N・cm以下です
2. グリースニップルとプラグは入れ替え可能です。タップ穴サイズはM5X0.8となります
3. 記載なき寸法形状は予告無く変更する場合があります
4. 許容回転数を超過して使用する場合はNSKにご相談ください

| 予圧トルク仕様    |                            |                       |                   | ボールねじ仕様    |            |                           |                        |                        |        |
|------------|----------------------------|-----------------------|-------------------|------------|------------|---------------------------|------------------------|------------------------|--------|
| 予圧荷重 (基準値) | 200 N                      | 許容範囲                  | 4.1 ~ 19.6 N-cm   | ナット形式      | BSS2550-2E |                           | リード                    | 50                     |        |
| 測定条件       | 回転速度                       | 100 min <sup>-1</sup> |                   | 基本定格荷重 Ca  | 6560 N     |                           | ねじ軸谷径                  | 22.2                   |        |
|            | 潤滑剤                        | 油: 粘度 ISO VG68        |                   | 基本定格荷重 Coa | 14600 N    |                           | B C D                  | 25.5                   |        |
| 普通公差       | 公差指示のない寸法は、JIS B 0405-mによる |                       |                   |            |            |                           |                        | BCDのリード角               | 31°58' |
| 使用条件       |                            | リード                   |                   | 精度         |            | ボール溝部と焼入指定部の表面かたさ         | ねじれ方向                  | 右                      |        |
| 最大軸方向荷重    | N                          |                       | 移動量誤差<br>+0<br>-0 | T          | 0          |                           | 鋼球径                    | 3.175                  |        |
| 最高回転速度     | min <sup>-1</sup>          |                       |                   | ep         | 0.046      |                           | スパーサーボール比              | 1/8                    |        |
| 軸取付方法      |                            |                       |                   | vu         | 0.030      |                           | 軸方向すきま                 | 0                      |        |
| 潤滑剤        | グリース                       |                       | vu300             | 0.018      |            | 許容回転数                     | 固定-支持                  | 2200 min <sup>-1</sup> |        |
|            |                            |                       | ねじ部有効長さ           |            |            | 固定-固定                     | 3400 min <sup>-1</sup> | 精度等級すきま記号              | C5Z    |
|            |                            |                       |                   |            |            | 封入潤滑剤                     | NSKグリース LR3            |                        |        |
| 承認         |                            |                       |                   |            |            | 貴社<br>図番                  |                        |                        |        |
| 検図         |                            |                       |                   |            |            | コンパクトFAシリーズ<br>BSS2550-2E | 尺度                     | 1:1                    |        |
| 設計         |                            |                       |                   |            |            | 名番<br>PSS2550N1D1363      | 図番                     |                        |        |
| 製図         |                            |                       |                   |            |            |                           | 日付                     |                        |        |
| 符号         | 日付                         | 切替番号                  | 記事                | 承認者        | 変更者        | 製図                        |                        |                        |        |