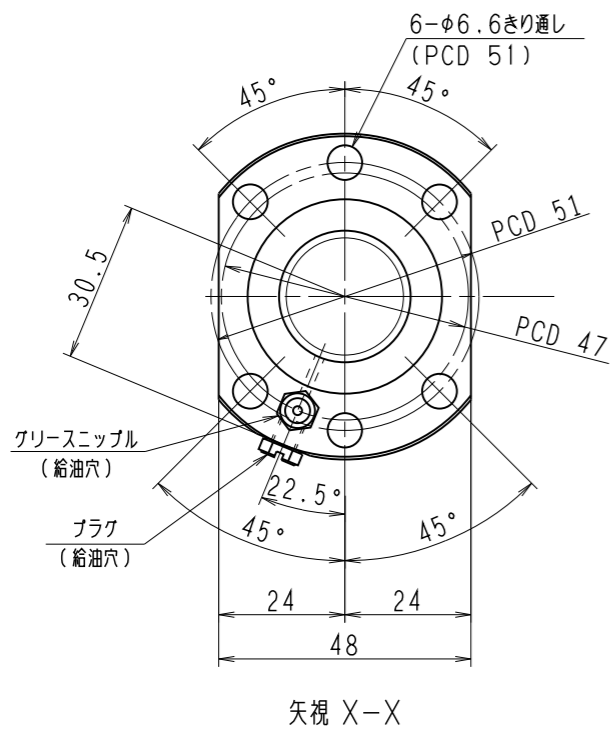
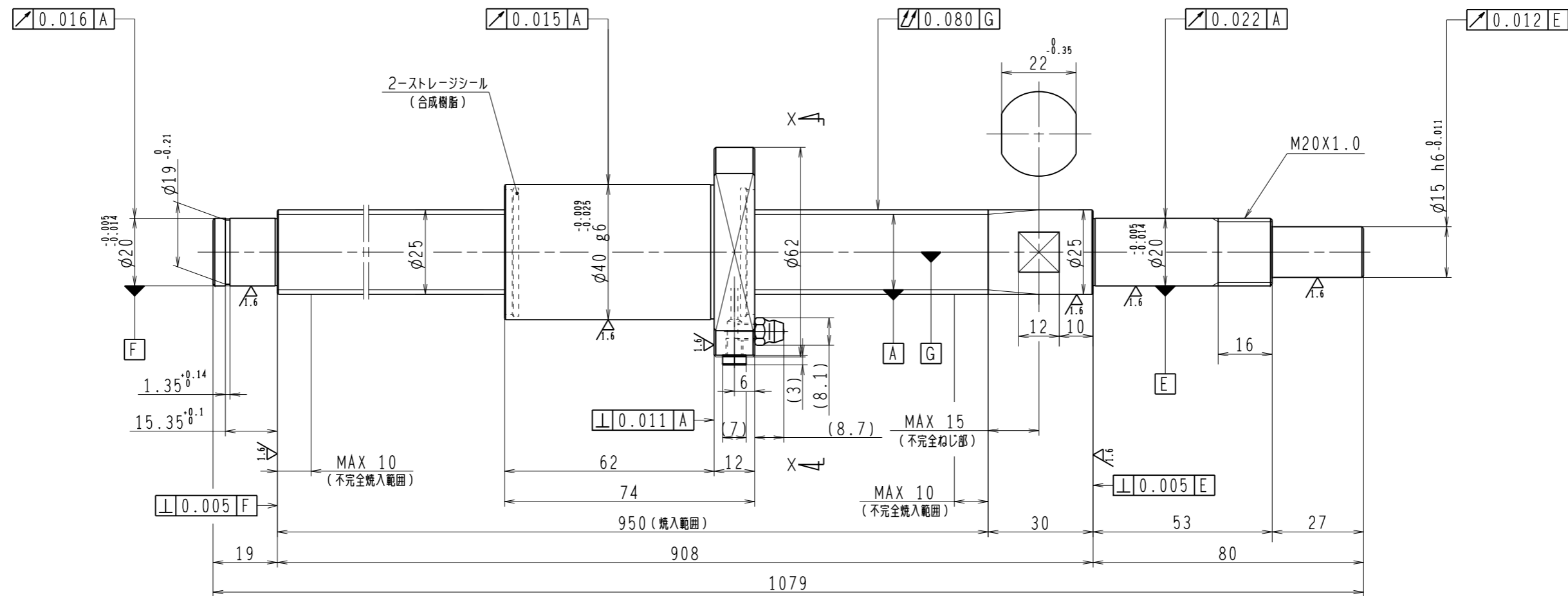


6.3/ (✓)



1. ストレージシールの啓動トルクは3.0N・cm以下です
2. グリースニップルとプラグは入れ替え可能です。タップ穴サイズはM5X0.8となります
3. 記載な寸法形状は予告無く変更する場合があります
4. 許容回転数を超えて使用する場合はNSKにご相談ください

予 圧 ト ル ク 仕 様				ボ ー ル ね じ 仕 様							
予圧荷重 (基準値)	200	N	許容範囲	2.7 ~13.8 N-cm	ナット形式	BSS2530-2E		リ ー ド	30		
測定条件	回転速度	100 min ⁻¹	潤滑剤	油:粘度	ISO VG68	基本動定格荷重	Ca	6560 N	ねじ軸谷径	22.2	
	基本静定格荷重	Coa				14600 N	B C D	25.5			
普通公差	公差指示のない寸法は、JIS B 0405-mによる			基本静定格荷重	Coa	14600 N	BCDのリード角	20°32'	ねじれ方向	右	
使用条件	最大軸方向荷重	N	最高回転速度	min ⁻¹	潤滑剤	グリース	ボール溝部と焼入指定部の表面かたさ	輪	HRC58~62	鋼球径	3.175
	軸取付方法		潤滑剤	グリース			ナット	HRC58~62	スパーサーボール比	1/8	
									軸方向すきま	0	
									精度等級すきま記号	C5Z	
									許容回転数	固定-支持	3400 min ⁻¹
									封入潤滑剤	NSKグリース LR3	
									承認		貴社 図番
									検図		
									設計		
									製図		
符号	日付	切替番号	記事	承認者	変更者	製図	コンパクトFAシリーズ BSS2530-2E	名番	PSS2530N1D1079	尺 度	1:1
										図 番	
										日 付	