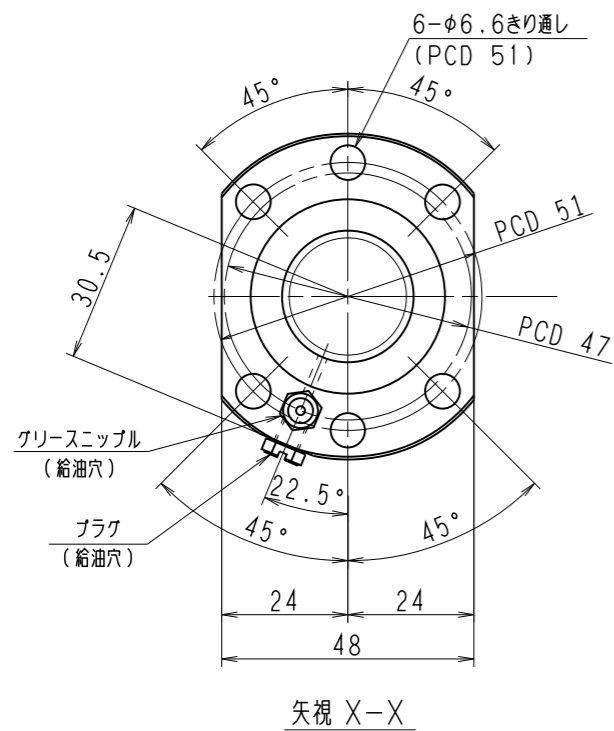
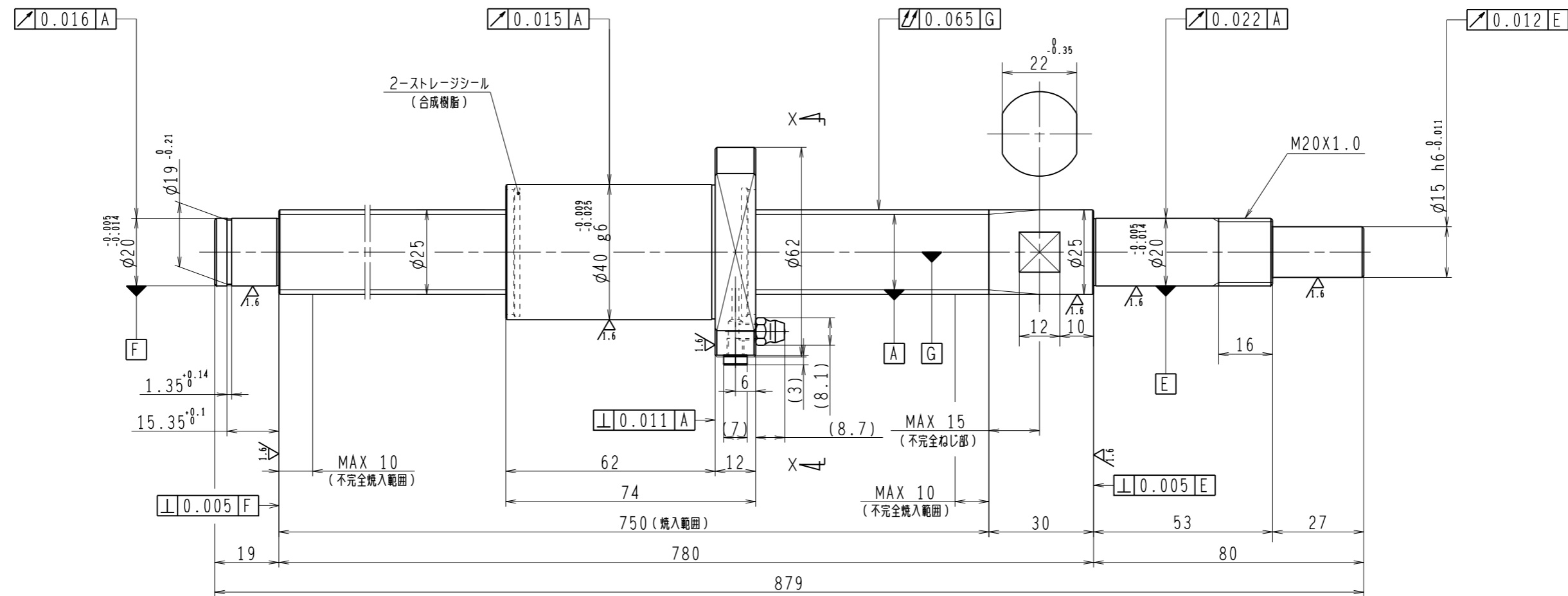


6.3/ (✓)



1. ストレージシールの啓動トルクは3.0N・cm以下です
2. グリスニップルとプラグは入れ替え可能です。タップ穴サイズはM5X0.8となります
3. 記載な尺寸形状は予告無く変更する場合があります
4. 許容回転数を超えて使用する場合はNSKにご相談ください

予 圧 ト ル ク 仕 様				ボ ー ル ね じ 仕 様			
予圧荷重 (基準値)	200	N	許容範囲	2.7 ~13.8 N-cm	ナット形式	BSS2530-2E	
測定条件	回転速度	100 min ⁻¹			回路数	1.7X1	
	潤滑剤	油:粘度 ISO VG68			基本動定格荷重 Ca	6560 N	
普通公差	公差指示のない寸法は、JIS B 0405-mによる				基本静定格荷重 Coa	14600 N	
使用条件	リ ー ド 精 度			ボール溝部と 焼入指定部の 表面かたさ	輪	HRC58~62	鋼 球 径
最大軸方向荷重	N			T	ナット	HRC58~62	スパーサーボール比
最高回転速度	min ⁻¹			ep			軸方向すきま
軸取付方法	移動量誤差			v _v			精度等級すきま記号
潤滑剤	グリース			v ₃₀₀			C5Z
	ねじ部有効長さ			v ₃₀₀			
					許容回転数	固定-支持	5000 min ⁻¹
					封入潤滑剤	NSKグリース LR3	
承認					貴社 図番		
検図					コンパクトFAシリーズ BSS2530-2E	尺度	1:1
設計					名番	PSS2530N1D0879	日付
製図					図番		