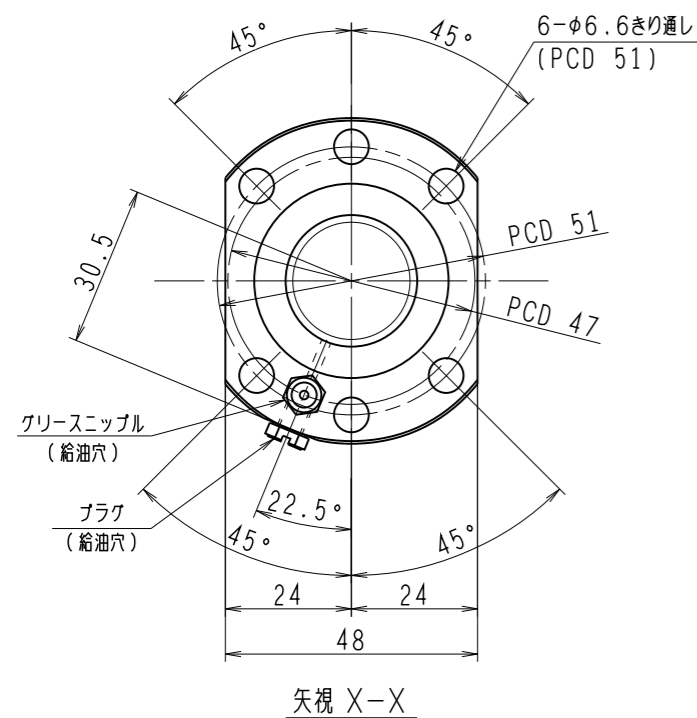
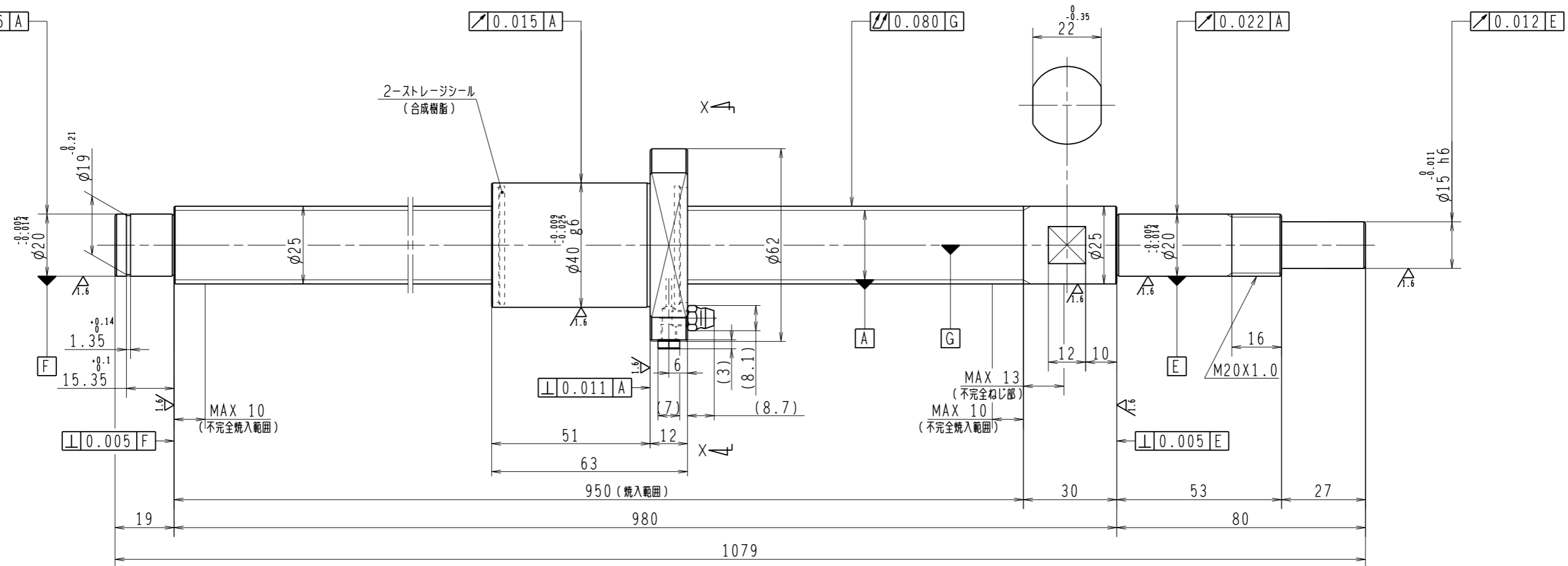


6.3/ (✓)



1. ストレージシールの啓動トルクは3.0N・cm以下です
2. グリスニップルとプラグは入れ替え可能です。タップ穴サイズはM5X0.8となります
3. 記載なサイズ形状は予告無く変更する場合があります
4. 許容回転数を超過して使用する場合はNSKにご相談ください

予 圧 ト ル ク 仕 様				ボ ー ル ね じ 仕 様							
予圧荷重 (基準値)	200	N	許容範囲	2.7 ~ 13.8 N-cm	ナット形式	BSS2525-2E		リード	25		
測定条件	回転速度	100 min ⁻¹		基本動定格荷重 Ca	6560 N		ねじ軸谷径	22.2			
	潤滑剤	油: 粘度 ISO VG68		基本静定格荷重 Coa	14600 N		B C D	25.5			
普通公差	公差指示のない寸法は、JIS B 0405-mによる								BCDのリード角	17° 20'	
使用条件	最大軸方向荷重	N	最高回転速度	min ⁻¹	潤滑剤	グリース	ボール溝部と焼入指定部の表面かたさ	輪	HRC58~62	鋼球径	3.175
								ナット	HRC58~62		スパーサーボール比
精度	T 0		移動量誤差		ep 0.040		ねじれ方向	右			
ねじ部有効長さ	v _u v ₃₀₀		T ± ep		v _u 0.027			ねじれ方向	0		
					v ₃₀₀ 0.018		精度等級すきま記号	C5Z			
					許容回転数 固定-支持 3400 min ⁻¹		封入潤滑剤	NSKグリース LR3			
承認							貴社	図番			
検図							コンパクトFAシリーズ	尺度	1:1		
設計							BSS2525-2E	☉ - □			
製図							名番	PSS2525N1D1079			
符号	日付	切替番号	記事	承認者	変更者	製図	図番	日付			