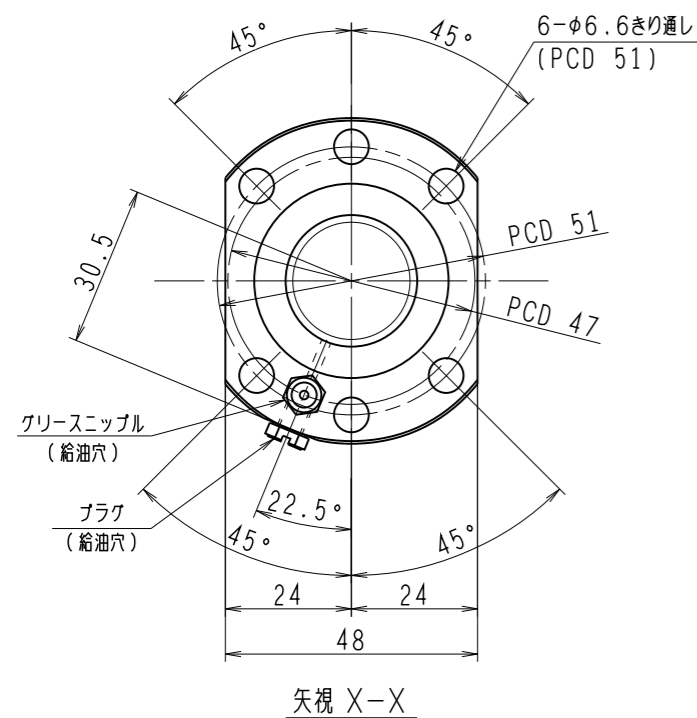
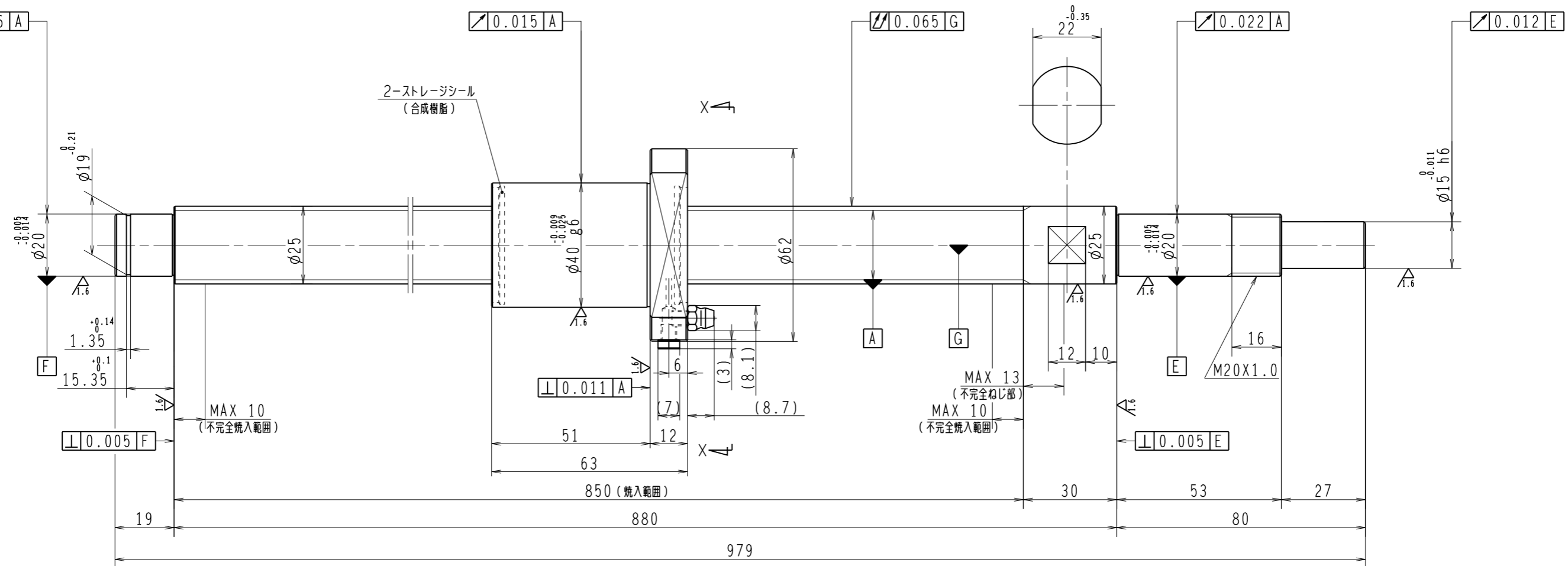


6.3/ (✓)



1. ストレージシールの啓動トルクは3.0N・cm以下です
2. グリスニップルとプラグは入れ替え可能です。タップ穴サイズはM5X0.8となります
3. 記載なサイズ形状は予告無く変更する場合があります
4. 許容回転数を超過して使用する場合はNSKにご相談ください

予圧トルク仕様				ボールねじ仕様								
予圧荷重 (基準値)	200	N	許容範囲	2.7 ~ 13.8	N-cm	ナット形式	BSS2525-2E	リード	25			
測定条件	回転速度	100	潤滑剤	油: 粘度	ISO VG68	基本動定格荷重 Ca	6560	N	ねじ軸谷径	22.2		
						基本静定格荷重 Coa	14600	N	B C D	25.5		
普通公差	公差指示のない寸法は、JIS B 0405-mによる											
使用条件	最大軸方向荷重			最高回転速度			軸取付方法			潤滑剤		
	N			min ⁻¹			グリース			移動量誤差		
										ねじ部有効長さ		
										精度		
										ボール溝部と焼入指定部の表面かたさ		
										輪		
										HRC58~62		
										鋼球径		
										3.175		
										スパーサーボール比		
										1/8		
										軸方向すきま		
										0		
										精度等級すきま記号		
										C5Z		
										許容回転数		
										固定-支持		
										4300		
										min ⁻¹		
										封入潤滑剤		
										NSKグリース LR3		
										承認		
										貴社		
										図番		
										コンパクトFAシリーズ		
										BSS2525-2E		
										尺度		
										1:1		
										名番		
										PSS2525N1D0979		
										図番		
										日付		