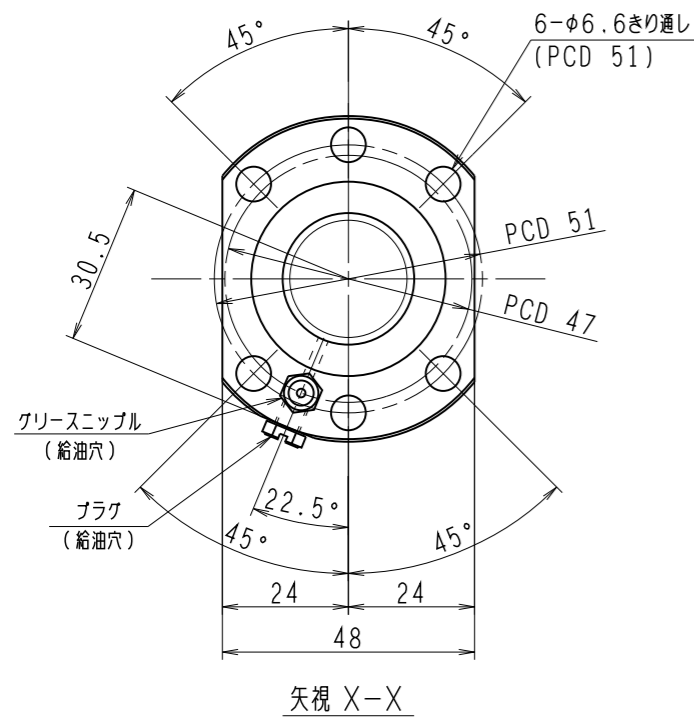
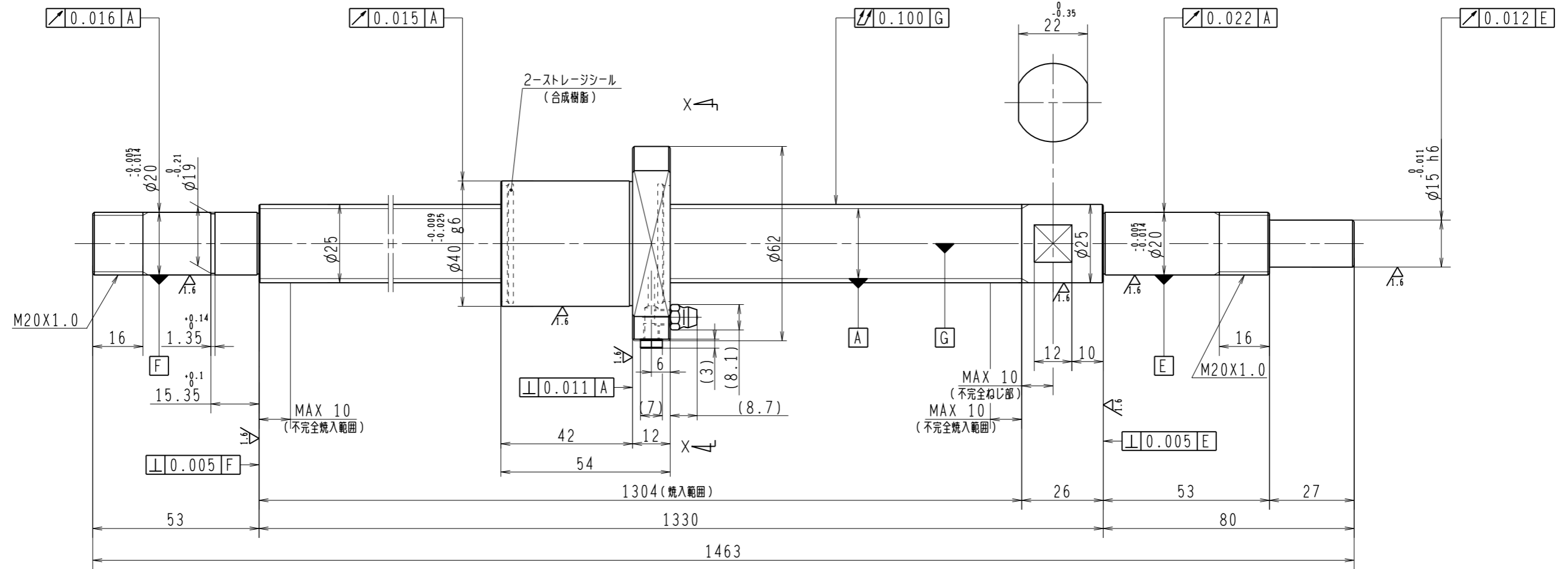


6.3/ (✓)



1. ストレージシールの啓動トルクは3.0N・cm以下です
2. グリースニップルとプラグは入れ替え可能です。タップ穴サイズはM5X0.8となります
3. 記載なサイズ形状は予告無く変更する場合があります
4. 許容回転数を超えて使用する場合はNSKにご相談ください

予圧トルク仕様				ボールねじ仕様			
予圧荷重 (基準値)	200	N	許容範囲	1.8 ~14.8 N-cm	ナット形式	BSS2520-2E	
測定条件	回転速度	100 min ⁻¹			回路数	1.7X1	
	潤滑剤	油:粘度 ISO VG68			基本動定格荷重 Ca	6560	N
					基本静定格荷重 Coa	14600	N
普通公差	公差指示のない寸法は、JIS B 0405-mによる						
使用条件	リード			精度		ボール溝部と焼入指定部の表面かたさ	
最大軸方向荷重	N			T		輪 HRC58~62	
最高回転速度	min ⁻¹			ep		ナット HRC58~62	
軸取付方法				Vu		鋼球径	
潤滑剤	グリース			Vu300		スパーサーボール比	
				Vu		軸方向すきま	
				Vu300		0	
				移動量誤差		許容回転数	
				ねじ部有効長さ		固定-支持 1800 min ⁻¹	
						固定-固定 2700 min ⁻¹	
						封入潤滑剤 NSKグリース LR3	
						貴社 図番	
				承認		コンパクトFAシリーズ	
				検図		BSS2520-2E	
				設計		尺度 1:1	
				製図		図番	
符号	日付	切替番号	記事	承認者	変更者	名番	
						PSS2520N1D1463	
						日付	