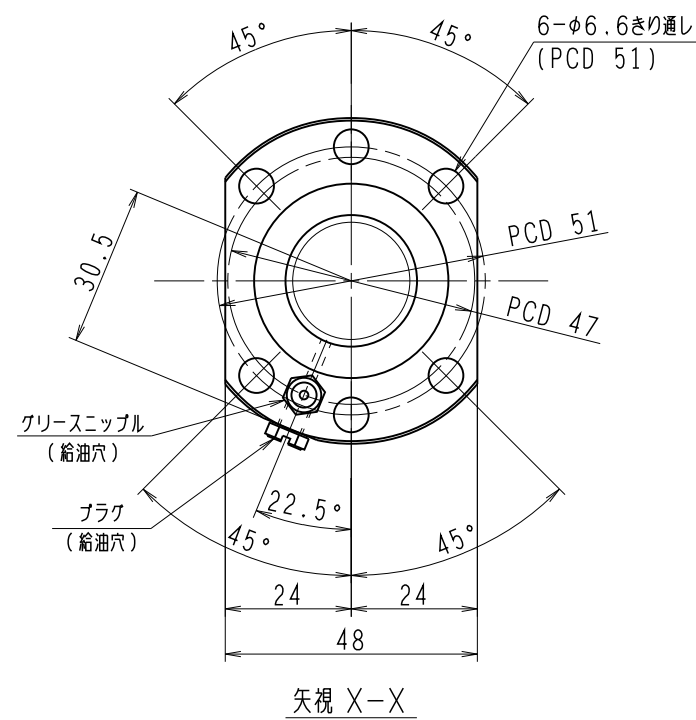
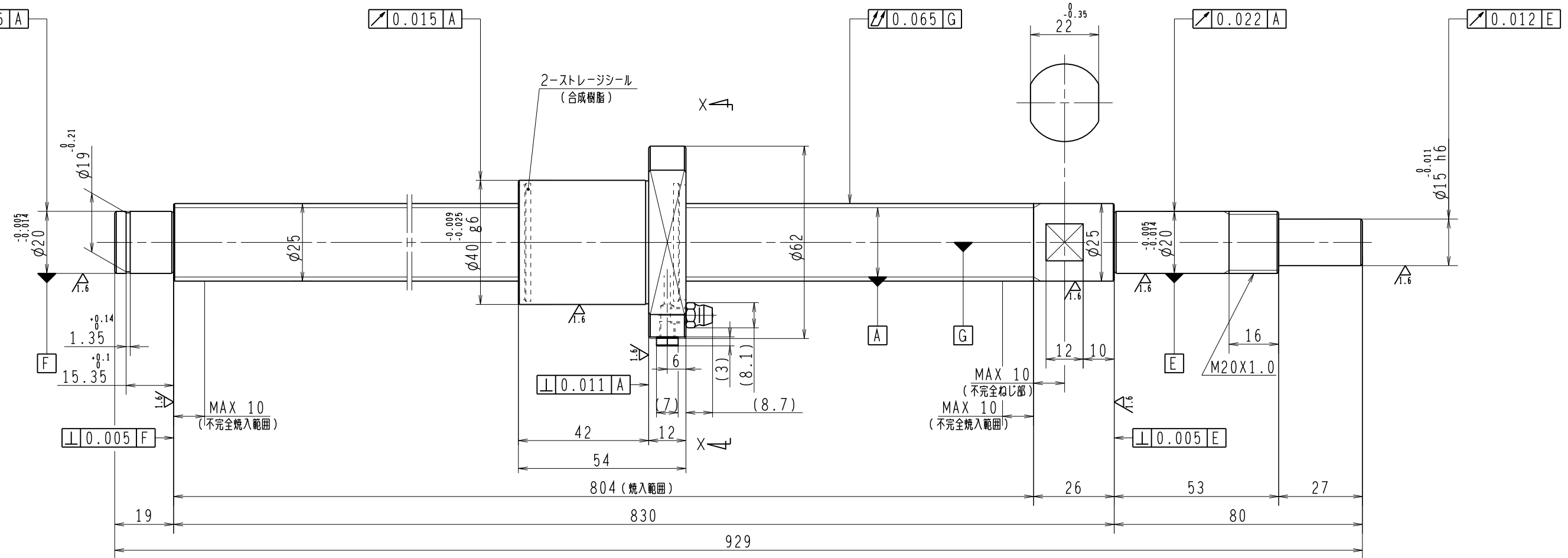


6.3/ (✓)



1. ストレージシールの啓動トルクは3.0N・cm以下です
2. グリスニップルとプラグは入れ替え可能です。タップ穴サイズはM5X0.8となります
3. 記載な尺寸形状は予告無く変更する場合があります
4. 許容回転数を超過して使用する場合はNSKにご相談ください

予圧トルク仕様				ボールねじ仕様					
予圧荷重 (基準値)	200 N	許容範囲	2.2 ~ 12.8 N-cm	ナット形式	BSS2520-2E		リード	20	
測定条件	回転速度	100 min ⁻¹		基本動定格荷重 Ca	6560 N		ねじ軸谷径	22.2	
	潤滑剤	油: 粘度 ISO VG68		基本静定格荷重 Coa	14600 N		B C D	25.5	
普通公差	公差指示のない寸法は、JIS B 0405-mによる							BCDのリード角	14° 01'
使用条件	リード精度			ボール溝部と焼入指定部の表面かたさ	輪	HRC58~62	鋼球径	3.175	
最大軸方向荷重	N			ナット	HRC58~62		スパーサーボール比	1/8	
最高回転速度	min ⁻¹			移動量誤差			軸方向すきま	0	
軸取付方法	min ⁻¹						精度	T 0	
潤滑剤	グリス			ep	0.040		許容回転数	固定-支持 4800 min ⁻¹	
				v_u	0.027				封入潤滑剤
				v_300	0.018				
				ねじ部有効長さ					
承認				貴社					
検図				図番					
設計				コンパクトFAシリーズ BSS2520-2E		尺度	1:1		
製図				名番	PSS2520N1D0929		図番	日付	