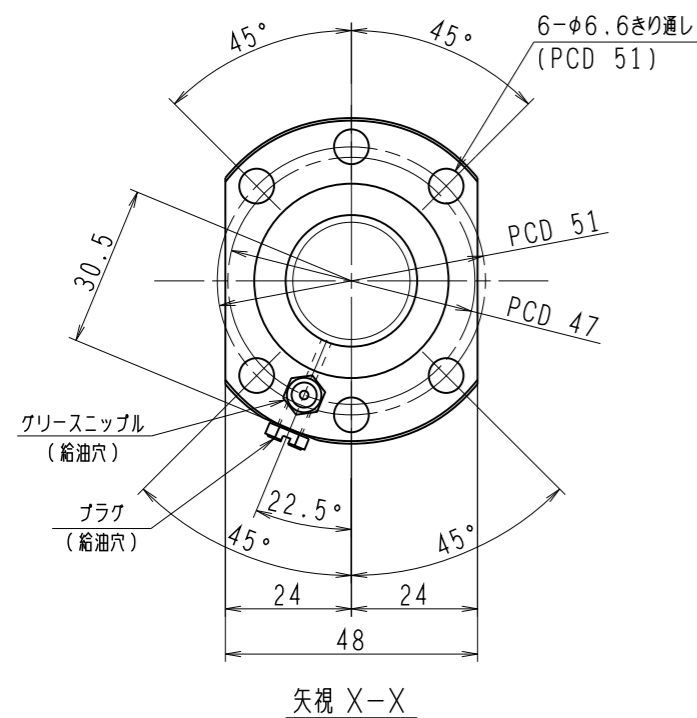
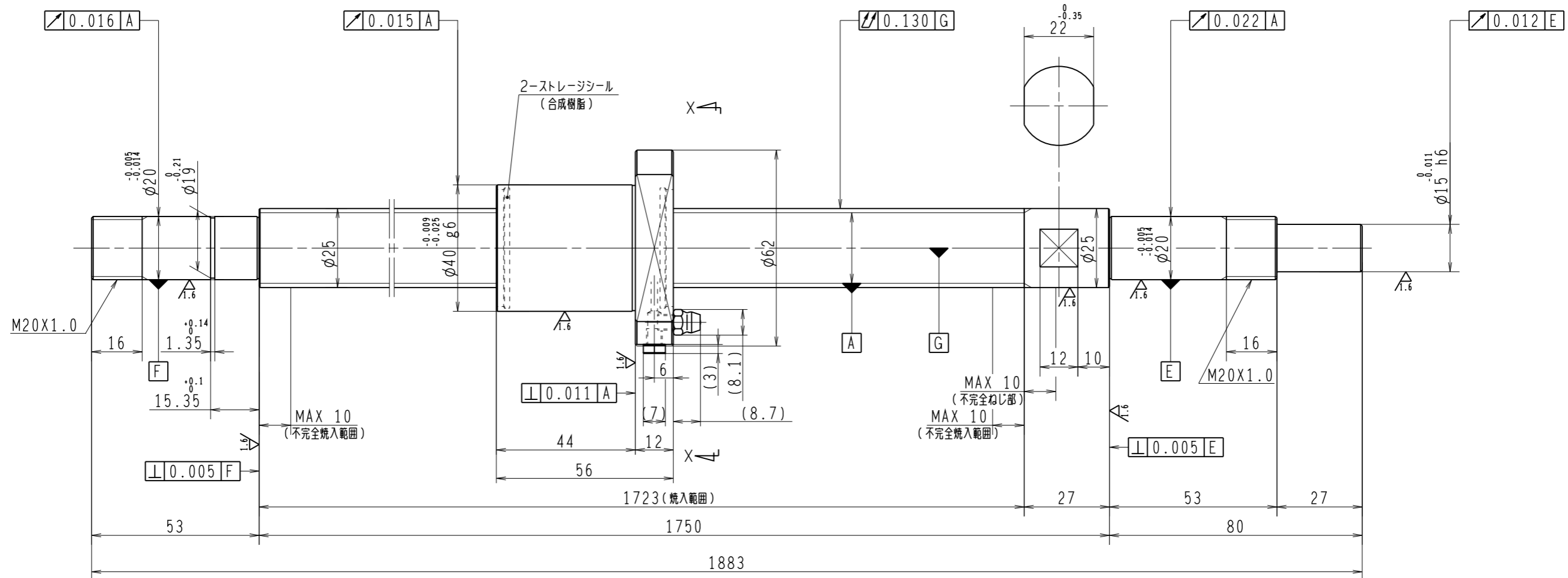


6.3/ (✓)



1. ストレージシールの啓動トルクは3.0N・cm以下です
2. グリスニップルとプラグは入れ替え可能です。タップ穴サイズはM5X0.8となります
3. 記載なサイズ形状は予告無く変更する場合があります
4. 許容回転数を超えて使用する場合はNSKにご相談ください

予圧トルク仕様				ボールねじ仕様						
予圧荷重 (基準値)	300	N	許容範囲	1.8 ~ 14.8	N-cm	ナット形式	BSS2510-4E	リード	10	
測定条件	回転速度	100	min ⁻¹	基本動定格荷重	Ca	12800	N	ねじ軸谷径	22.2	
	潤滑剤	油	粘度		ISO VG68	B C D	25.5	BCDのリード角	7° 07'	
普通公差	公差指示のない寸法は、JIS B 0405-mによる			基本静定格荷重	Coa	32300	N	ねじれ方向	右	
使用条件		リード		精度		ボール溝部と焼入指定部の表面かたさ		鋼球径		
最大軸方向荷重	N		T	0	輪		HRC58~62	鋼球径		
最高回転速度	min ⁻¹		ep	0.065	ナット		HRC58~62	スパーサーボール比		
軸取付方法			vu	0.040				軸方向すきま		
潤滑剤	グリース		vu300	0.018						
				許容回転数		固定-支持	1000	min ⁻¹	精度等級すきま記号	C5Z
				封入潤滑剤		固定-固定	1600	min ⁻¹		
						NSKグリース LR3				
				承認			貴社			
				検図			コンパクトFAシリーズ		尺度	
				設計			BSS2510-4E		1:1	
				製図			PSS2510N1D1883		図番	
符号	日付	切替番号	記事	承認者	変更者	製図		日付		