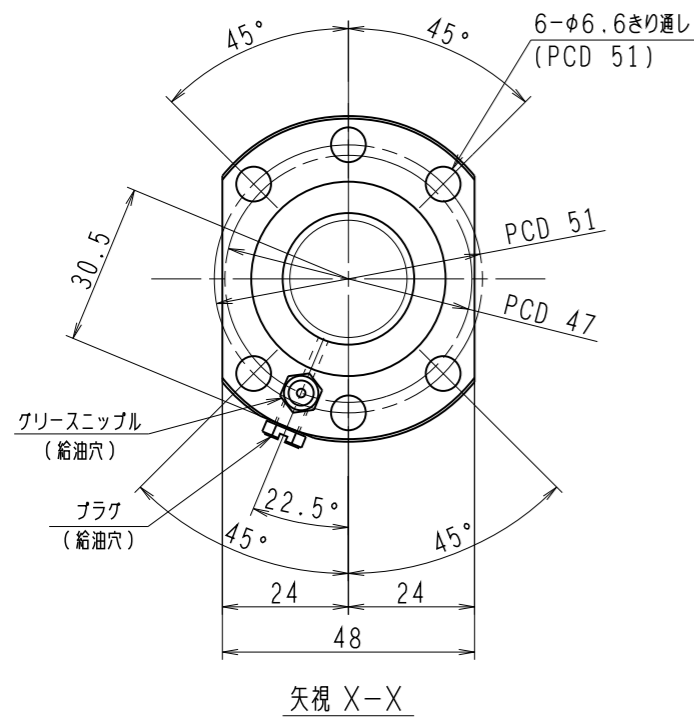
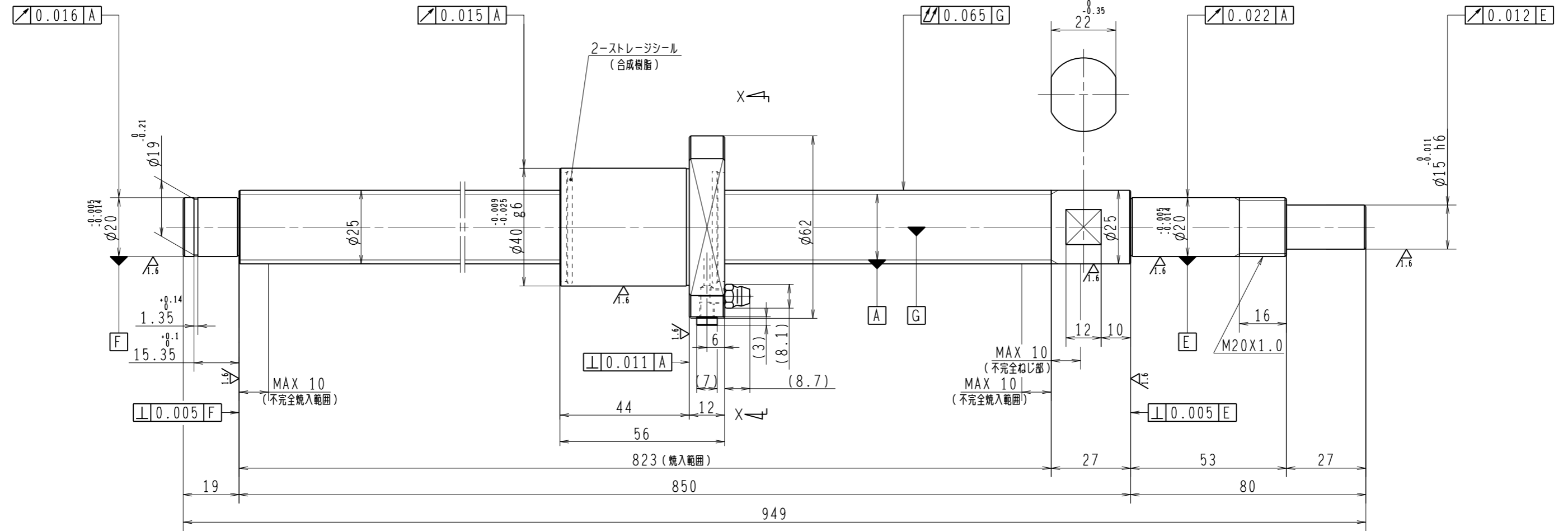


6.3/ (✓)



1. ストレージシールの啓動トルクは3.0N・cm以下です
2. グリースニップルとプラグは入れ替え可能です。タップ穴サイズはM5X0.8となります
3. 記載なサイズ法形状は予告無く変更する場合があります
4. 許容回転数を超過して使用する場合はNSKにご相談ください

予圧トルク仕様				ボールねじ仕様						
予圧荷重 (基準値)	300	N	許容範囲	2.2 ~ 12.8 N-cm	ナット形式	BSS2510-4E		リード	10	
測定条件	回転速度	100 min ⁻¹		基本動定格荷重	12800 N		ねじ輪谷径	22.2		
	潤滑剤	油: 粘度 ISO VG68		Ca			B C D	25.5		
普通公差	公差指示のない寸法は、JIS B 0405-mによる			基本静定格荷重	32300 N		BCDのリード角	7° 07'		
	使用条件	リード	精度	ボール溝部と焼入指定部の表面かたさ	輪	HRC58~62	鋼球径	3.175		
最大軸方向荷重	N			ナット	HRC58~62		スパーボール比	1/8		
最高回転速度	min ⁻¹			移動量誤差 +0 - ねじ部有効長さ	ep	0.040		軸方向すきま	0	
軸取付方法					v _v	0.027		精度等級すきま記号	C5Z	
潤滑剤	グリース				v ₃₀₀	0.018				
許容回転数	固定-支持			5000 min ⁻¹	許容潤滑剤	NSKグリース LR3				
承認					貴社 図番					
検図					コンパクトFAシリーズ BSS2510-4E	尺度	1:1		⊕ - ⊕	
設計					名番	PSS2510N1D0949		図番	日付	
製図										