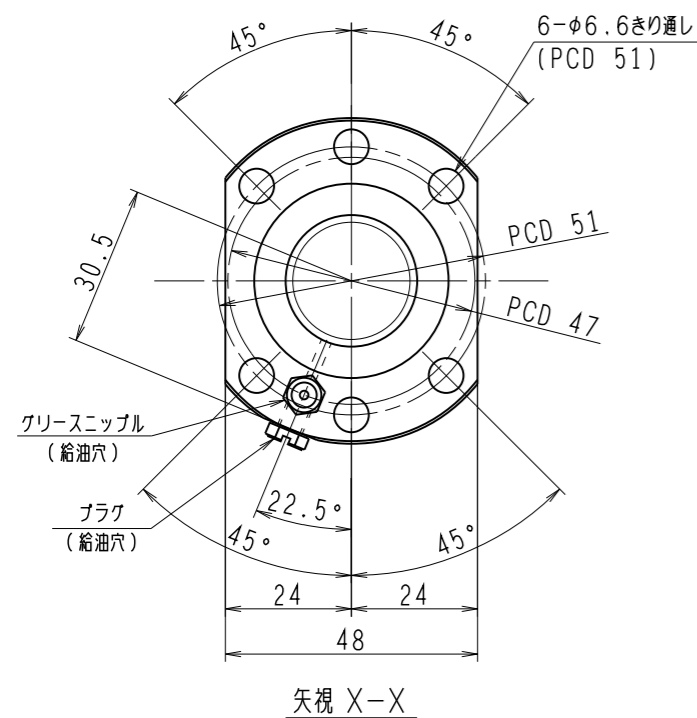
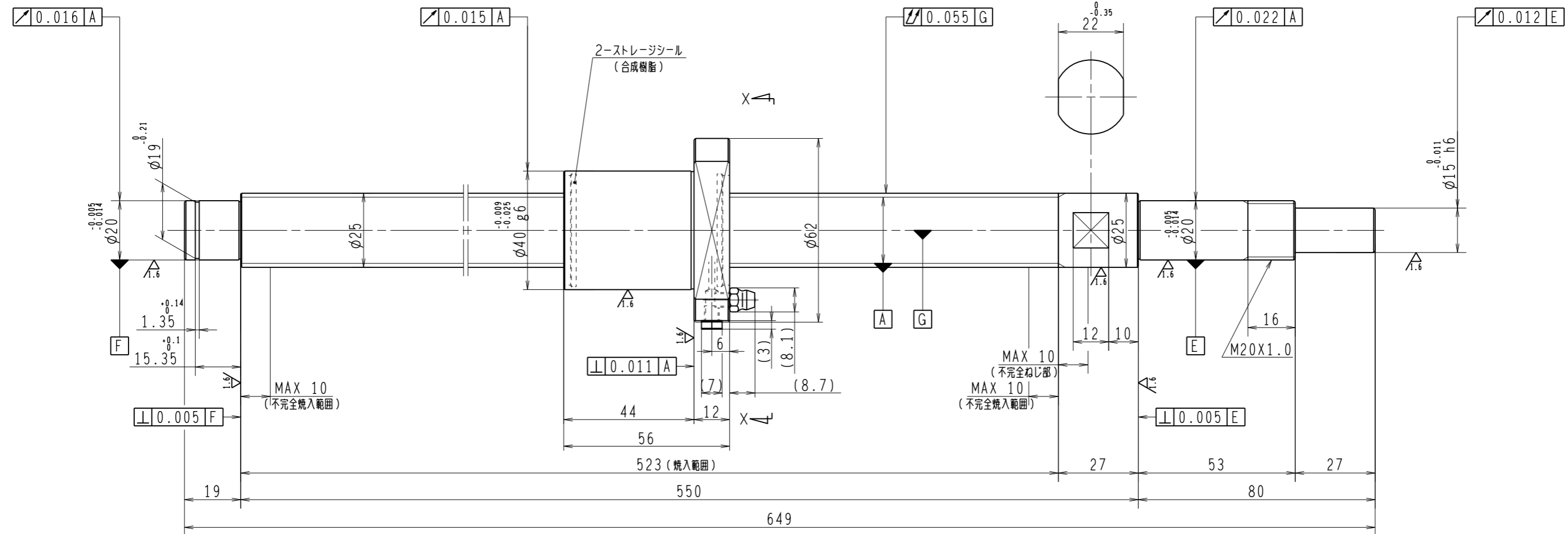


6.3/ (✓)



1. ストレージシールの啓動トルクは3.0N・cm以下です
2. グリスニップルとプラグは入れ替え可能です。タップ穴サイズはM5X0.8となります
3. 記載なサイズ形状は予告無く変更する場合があります
4. 許容回転数を超過して使用する場合はNSKにご相談ください

予 圧 ト ル ク 仕 様				ボ ー ル ね じ 仕 様					
予圧荷重 (基準値)	300	N	許容範囲	2.2 ~ 12.8 N-cm	ナット形式	BSS2510-4E		リ ー ド	10
測定条件	回転速度	100 min ⁻¹	潤滑剤	油: 粘度 ISO VG68	基本動定格荷重	Ca 12800 N		ねじ軸谷径	22.2
	基本静定格荷重	Coa 32300 N			B C D	25.5			
普通公差	公差指示のない寸法は、JIS B 0405-mによる				基本静定格荷重	Coa 32300 N		BCDのリード角	7° 07'
使用条件	最大軸方向荷重			N	ボール溝部と焼入指定部の表面かたさ	輪	HRC58~62	鋼球径	3.175
最高回転速度	min ⁻¹			移動量誤差	ナット	HRC58~62	スパーサーボール比	1/8	
軸取付方法	潤滑剤			グリース	ねじの有効長さ		軸方向すきま	0	
許容回転数	固定-支持			5000 min ⁻¹	精度	T 0	精度等級すきま記号	C5Z	
封入潤滑剤	NSKグリース LR3					ep 0.030			
						Vu 0.023			
						V300 0.018			
承認									
検図									
設計									
製図									
符号	日付	切替番号	記事	承認者	変更者	製図	貴社 図番	名 番	日付
							コンパクトFAシリーズ BSS2510-4E	尺 度	1:1
							PSS2510N1D0649	図 番	