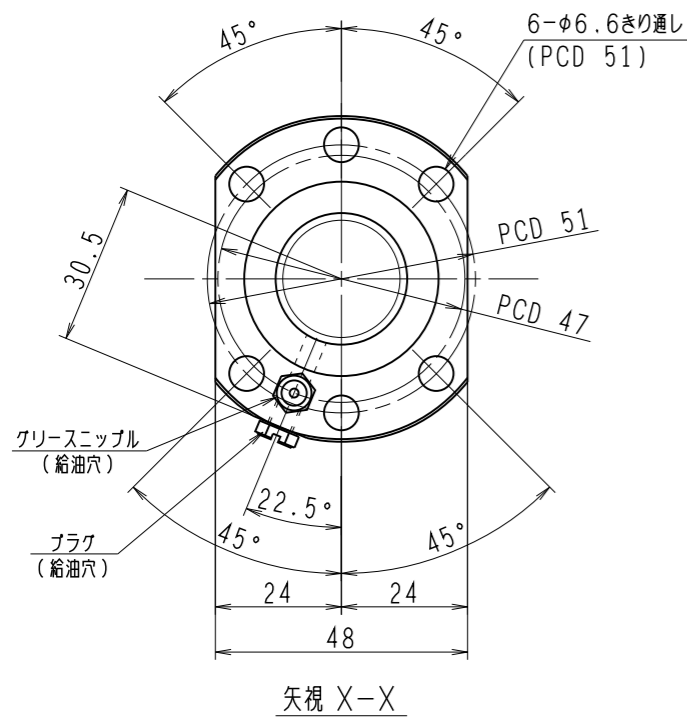
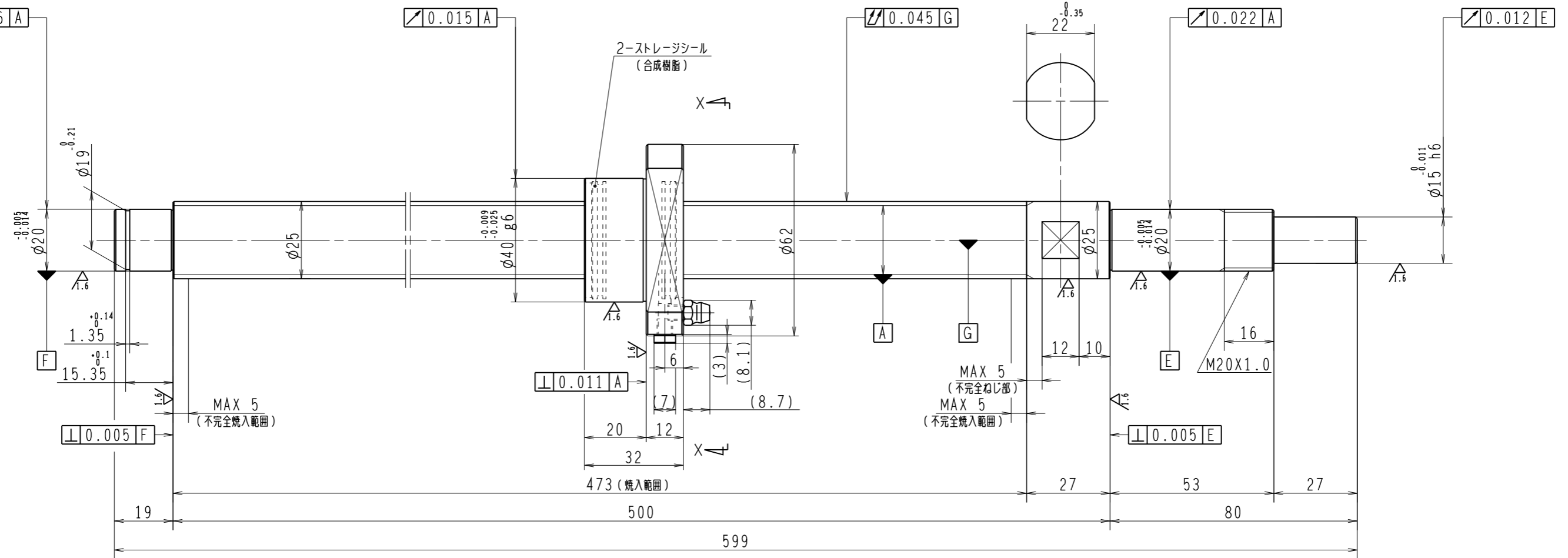


6.3/ (✓)



1. ストレージシールの啓動トルクは3.0N・cm以下です
2. グリスニップルとプラグは入れ替え可能です。タップ穴サイズはM5X0.8となります
3. 記載な尺寸形状は予告無く変更する場合があります
4. 許容回転数を超えて使用する場合はNSKにご相談ください

予圧トルク仕様				ボールねじ仕様								
予圧荷重 (基準値)	300	N	許容範囲	1.2 ~ 9.3	N-cm	ナット形式	BSS2505-3E	リード	5			
測定条件	回転速度	100	min ⁻¹	基本動定格荷重	Ca	9760	N	ねじ軸谷径	22.2			
	潤滑剤	油	粘度		ISO VG68	BCD	25.5	BCDのリード角	3°34'			
普通公差	公差指示のない寸法は、JIS B 0405-mによる			基本静定格荷重	Coa	23600	N	ねじれ方向	右			
使用条件	リード精度			ボール溝部と焼入指定部の表面かたさ	輪	HRC58~62	鋼球径	3.175				
最大軸方向荷重	N			ナット	HRC58~62	スパーサーボール比	1/8					
最高回転速度	min ⁻¹			移動量誤差	ねじ部有効長さ	精度	軸方向すきま	0				
軸取付方法									許容回転数	固定-支持	5000	min ⁻¹
潤滑剤	グリース									封入潤滑剤	NSKグリース LR3	
符号	日付	切替番号	記事	承認者	変更者	製図	承認	貴社図番				
							コンパクトFAシリーズ	尺度	1:1			
							BSS2505-3E	図番		日付		
							名番	PSS2505N1D0599	図番			