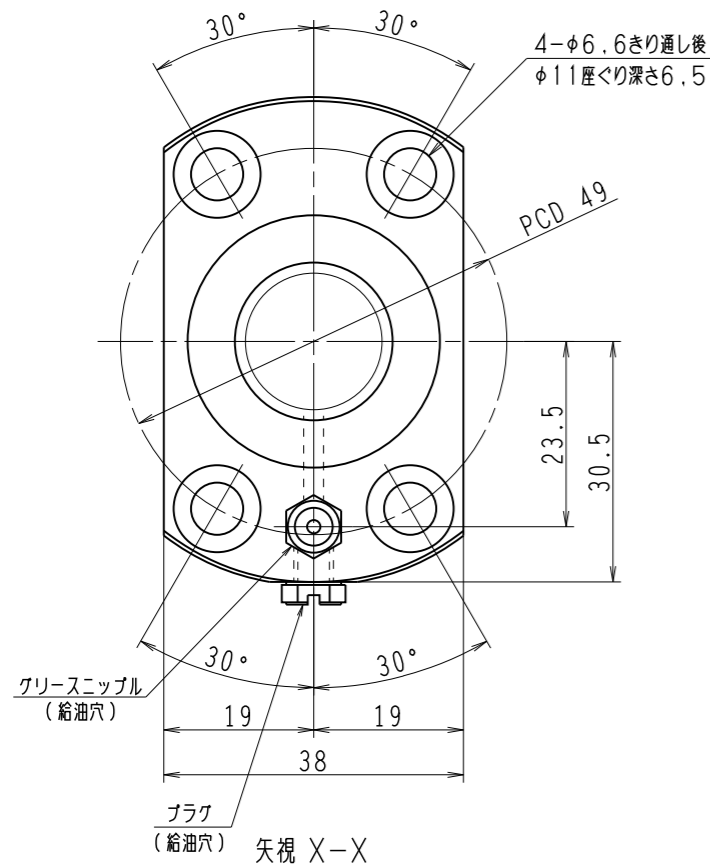
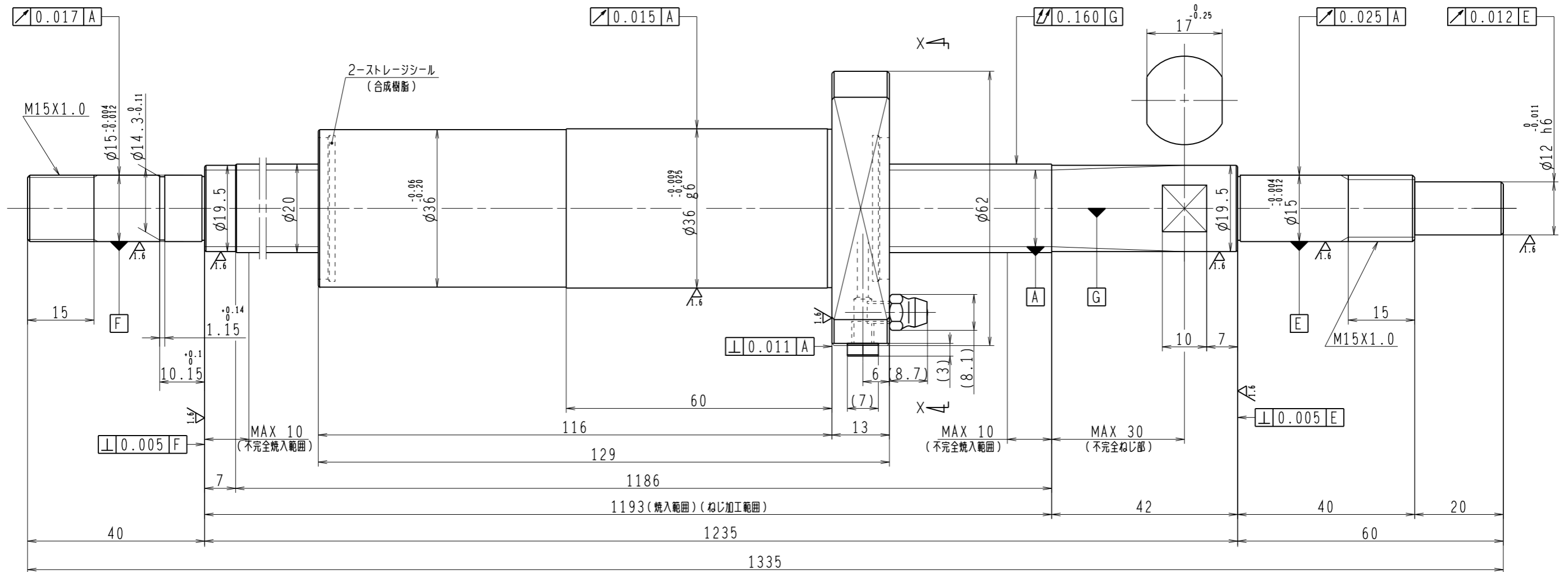


6.3/ (✓)



1. ストレージシールの啓動トルクは3.0N・cm以下です
2. グリスニップルとプラグは入れ替え可能です。タップ穴サイズはM5X0.8となります
3. 記載なサイズ形状は予告無く変更する場合があります
4. 許容回転数を超過して使用する場合はNSKにご相談ください

予圧トルク仕様				ボールねじ仕様					
予圧荷重 (基準値)	150	N	許容範囲	1.8 ~ 14.8	N-cm	ナット形式	BSS2060-2E	リード	60
測定条件	回転速度	100	min <sup>-1</sup>	基本動定格荷重 Ca	5900	N	基本静定格荷重 Coa	11700	N
	潤滑剤	油	粘度		ISO VG68	ねじ軸谷径		17.2	B C D
普通公差	公差指示のない寸法は、JIS B 0405-mによる			ボール溝部と焼入指定部の表面かたさ	ナット	HRC58~62	鋼球径	3.175	1/8
使用条件	最大軸方向荷重	N	最高回転速度	min <sup>-1</sup>	潤滑剤	グリース	許容回転数	固定-支持	1800
精度	移動量誤差	ねじ部有効長さ	移動量誤差	ねじ部有効長さ	精度	T	0	精度等級すきま記号	C5Z
						ep	0.046		
						v <sub>v</sub>	0.030		
封入潤滑剤	NSKグリース LR3	許容回転数	固定-固定	2700	min <sup>-1</sup>				
承認	検図	設計	製図	承認者	変更者	貴社図番	コンパクトFAシリーズ BSS2060-2E	名番	PSS2060N1D1335
符号	日付	切替番号	記事	承認者	変更者	製図	名番	PSS2060N1D1335	図番