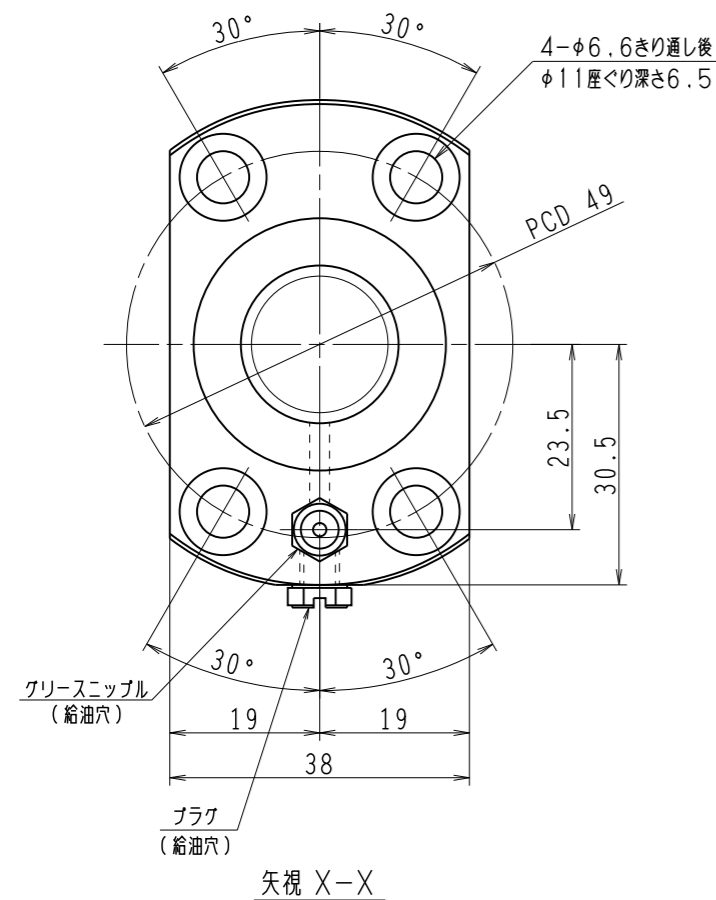
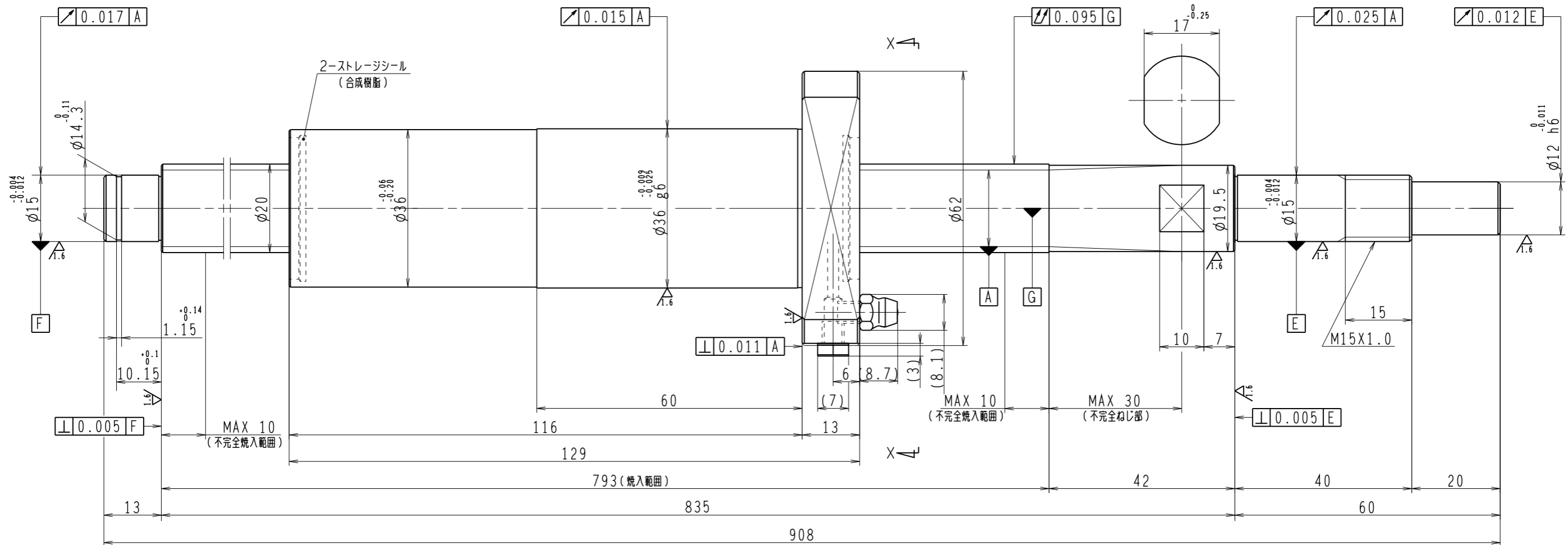


6.3/ (✓)



1. ストレージシールの啓動トルクは3.0N・cm以下です
2. グリースニップルとプラグは入れ替え可能です。タップ穴サイズはM5X0.8となります
3. 記載なサイズ形状は予告無く変更する場合があります
4. 許容回転数を超過して使用する場合はNSKにご相談ください

予圧トルク仕様				ボールねじ仕様			
予圧荷重 (基準値)	150	N	許容範囲	2.7 ~ 13.8 N-cm	ナット形式	BSS2060-2E	
測定条件	回転速度	100 min <sup>-1</sup>			回路数	1.7X1	
	潤滑剤	油: 粘度 ISO VG68			基本動定格荷重 Ca	5900	N
普通公差	公差指示のない寸法は、JIS B 0405-mによる				基本静定格荷重 Coa	11700	N
使用条件	最大軸方向荷重	N	リード	精度	ボール溝部と焼入指定部の表面かたさ	輪	HRC58~62
	最高回転速度	min <sup>-1</sup>			ナット	HRC58~62	鋼球径
	軸取付方法						3.175
	潤滑剤	グリース					1/8
							スペーサーボール比
							軸方向すきま
							0
							精度等級すきま記号
							C5Z
					許容回転数	固定-支持	4200 min <sup>-1</sup>
					封入潤滑剤	NSKグリース LR3	
承認					貴社		
検図					図番		
設計					コンパクトFAシリーズ		
製図					BSS2060-2E	尺度	3:2
符号	日付	切替番号	記事	承認者	変更者	製図	名番
							PSS2060N1D0908
							図番
							日付