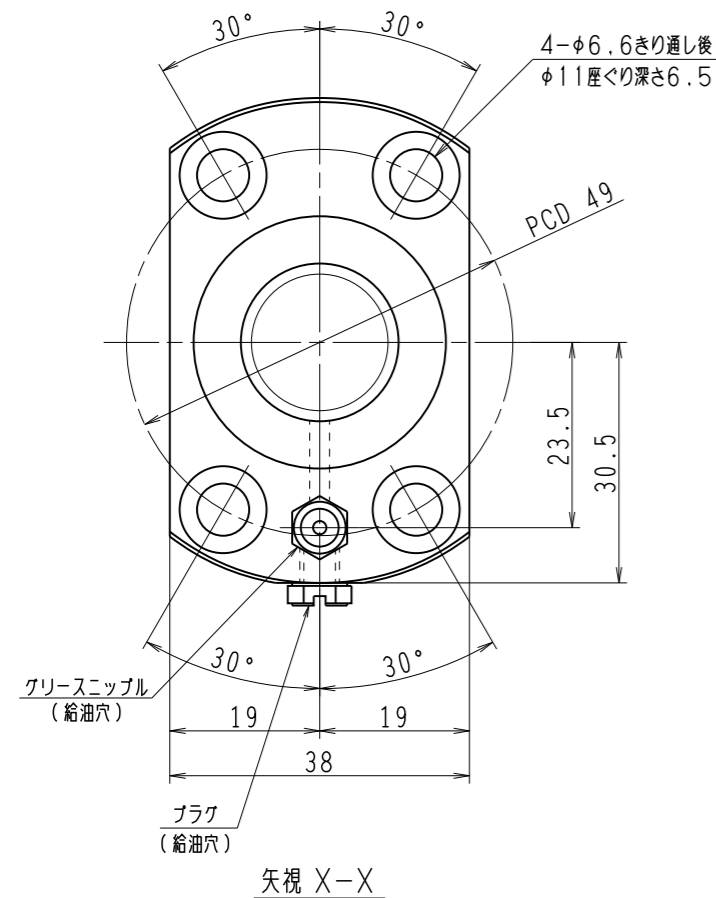
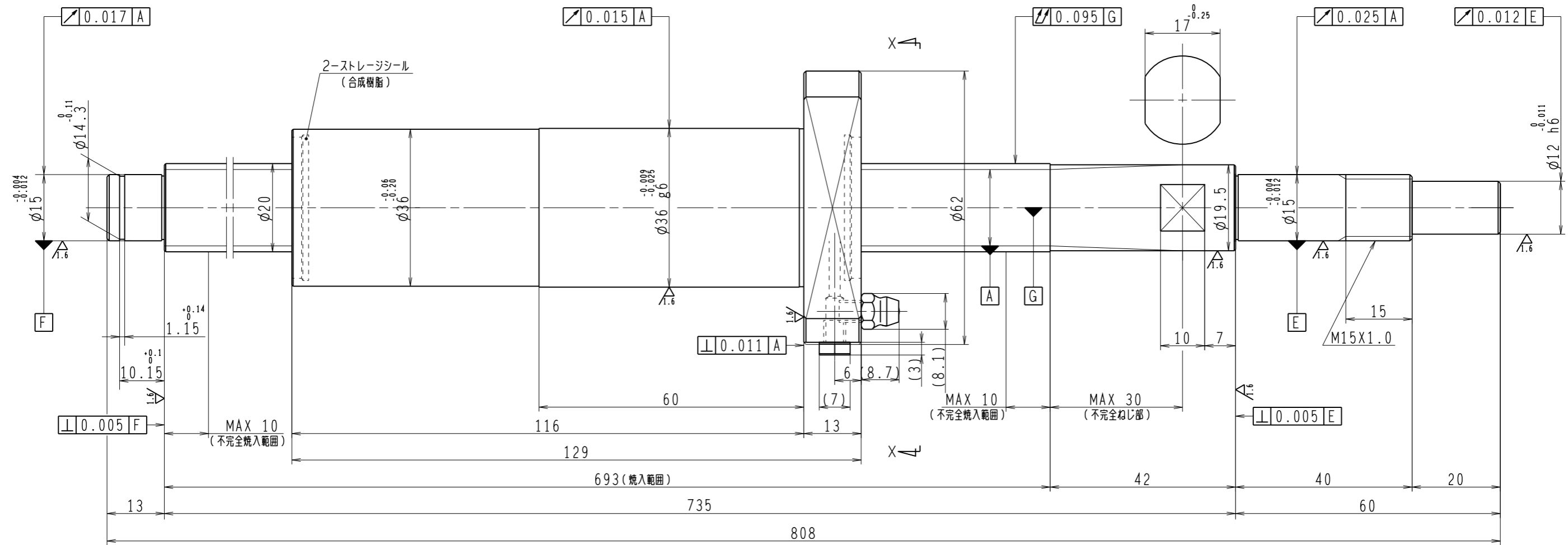


6.3/ (✓)



1. ストレージシールの啓動トルクは3.0N・cm以下です
2. グリースニップルとプラグは入れ替え可能です。タップ穴サイズはM5X0.8となります
3. 記載なサイズ形状は予告無く変更する場合があります
4. 許容回転数を超過して使用する場合はNSKにご相談ください

予圧トルク仕様				ボールねじ仕様							
予圧荷重 (基準値)	150	N	許容範囲	2.7 ~ 13.8	N-cm	ナット形式	BSS2060-2E	リード	60		
測定条件	回転速度	100	min ⁻¹	基本動定格荷重	Ca	5900	N	ねじ軸谷径	17.2		
	潤滑剤	油: 粘度 ISO VG68			B C D	20.5					
普通公差	公差指示のない寸法は、JIS B 0405-mによる			基本静定格荷重	Co a	11700	N	BCDのリード角	42°58'		
使用条件		リード		精度		ボール溝部と焼入指定部の表面かたさ	輪	HRC58~62	鋼球径	3.175	
最大軸方向荷重	N		T	0	ep		0.035	ナット	HRC58~62	スパーサーボール比	1/8
最高回転速度	min ⁻¹		v_u	0.025	v_{300}	0.018			軸方向すきま	0	
軸取付方法			移動量誤差		ねじ部有効長さ				精度等級すきま記号	C5Z	
潤滑剤	グリース						許容回転数	固定-支持	5000	min ⁻¹	
				封入潤滑剤				NSKグリース LR3			
				承認				貴社図番			
				検図				コンパクトFAシリーズ			
				設計				BSS2060-2E			
				製図				名番			
符号	日付	切替番号	記事	承認者	変更者	製図		PSS2060N1D0808			
								尺	3:2	図番	
								日付			