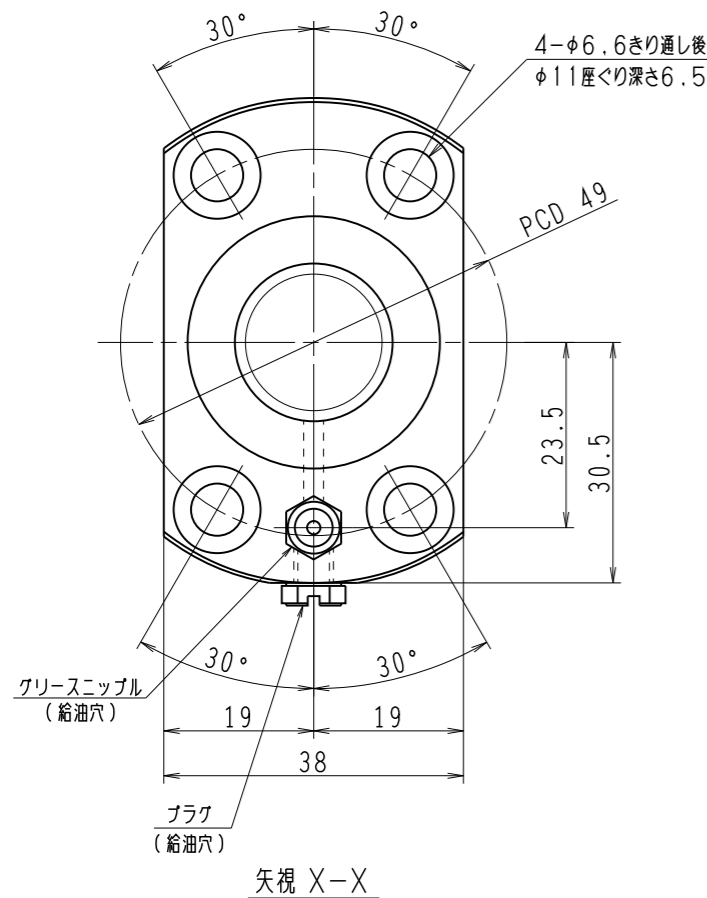
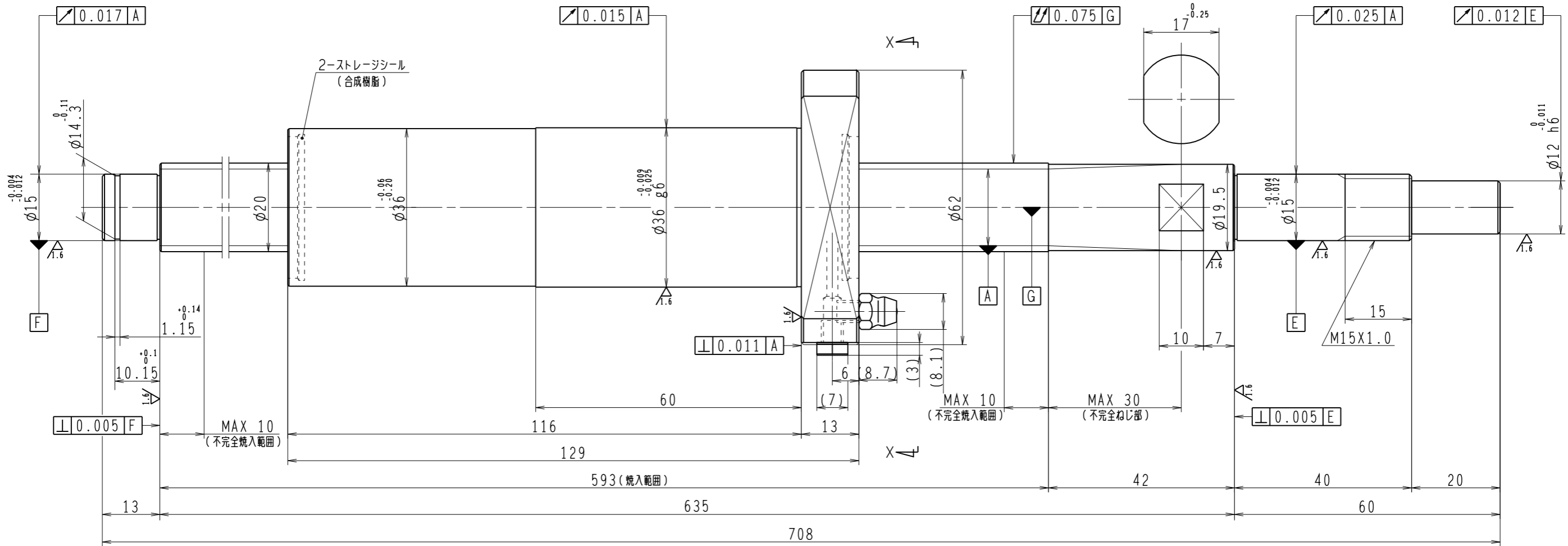


6.3/ (✓)



1. ストレージシールの啓動トルクは3.0N・cm以下です
2. グリースニップルとプラグは入れ替え可能です。タップ穴サイズはM5X0.8となります
3. 記載な尺寸法形状は予告無く変更する場合があります
4. 許容回転数を超過して使用する場合はNSKにご相談ください

予 圧 ト ル ク 仕 様				ボ ー ル ね じ 仕 様			
予圧荷重 (基準値)	150	N	許容範囲	2.7 ~ 13.8 N-cm	ナット形式	BSS2060-2E	
測定条件	回転速度	100 min ⁻¹			回路数	1.7X1	
	潤滑剤	油: 粘度 ISO VG68			基本動定格荷重 Ca	5900 N	ねじ軸谷径
					基本静定格荷重 Coa	11700 N	B C D
普通公差	公差指示のない寸法は、JIS B 0405-mによる						BCDのリード角
使用条件							42°58'
最大軸方向荷重	N			リード	精度		ねじれ方向
最高回転速度	min ⁻¹						右
軸取付方法							鋼球径
潤滑剤	グリース						3.175
							1/8
							スパーサーボール比
							軸方向すきま
							0
							精度等級すきま記号
							C5Z
							許容回転数
							固定-支持 5000 min ⁻¹
							封入潤滑剤
							NSKグリース LR3
							承認
							検図
							設計
							製図
符号	日付	切替番号	記事	承認者	変更者	製図	貴社 図番
							コンパクトFAシリーズ BSS2060-2E
							名番
							PSS2060N1D0708
							図番
							日付
							図番