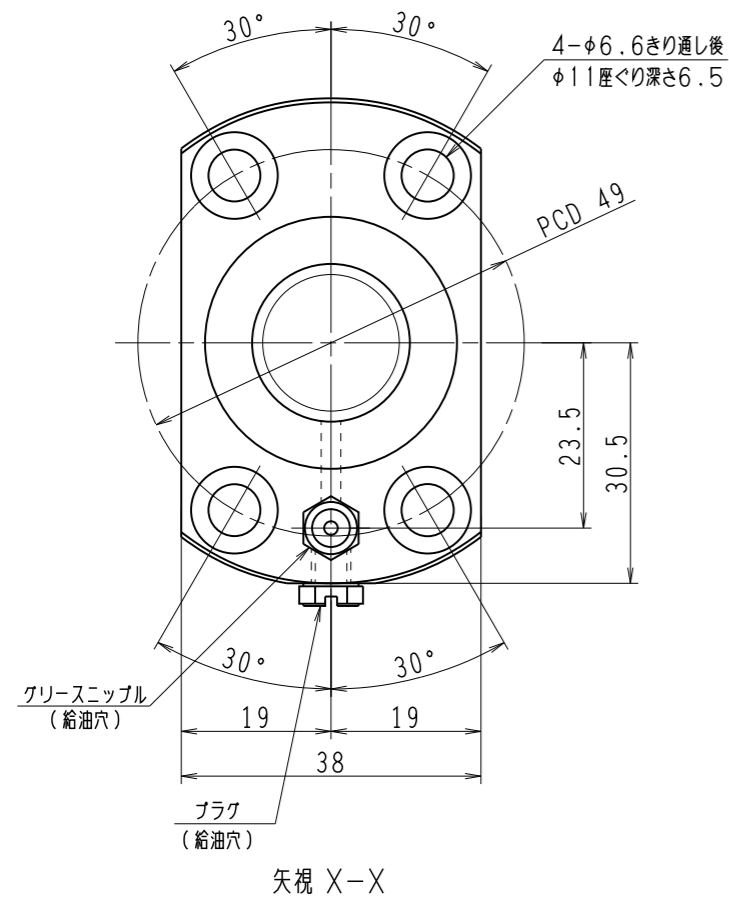
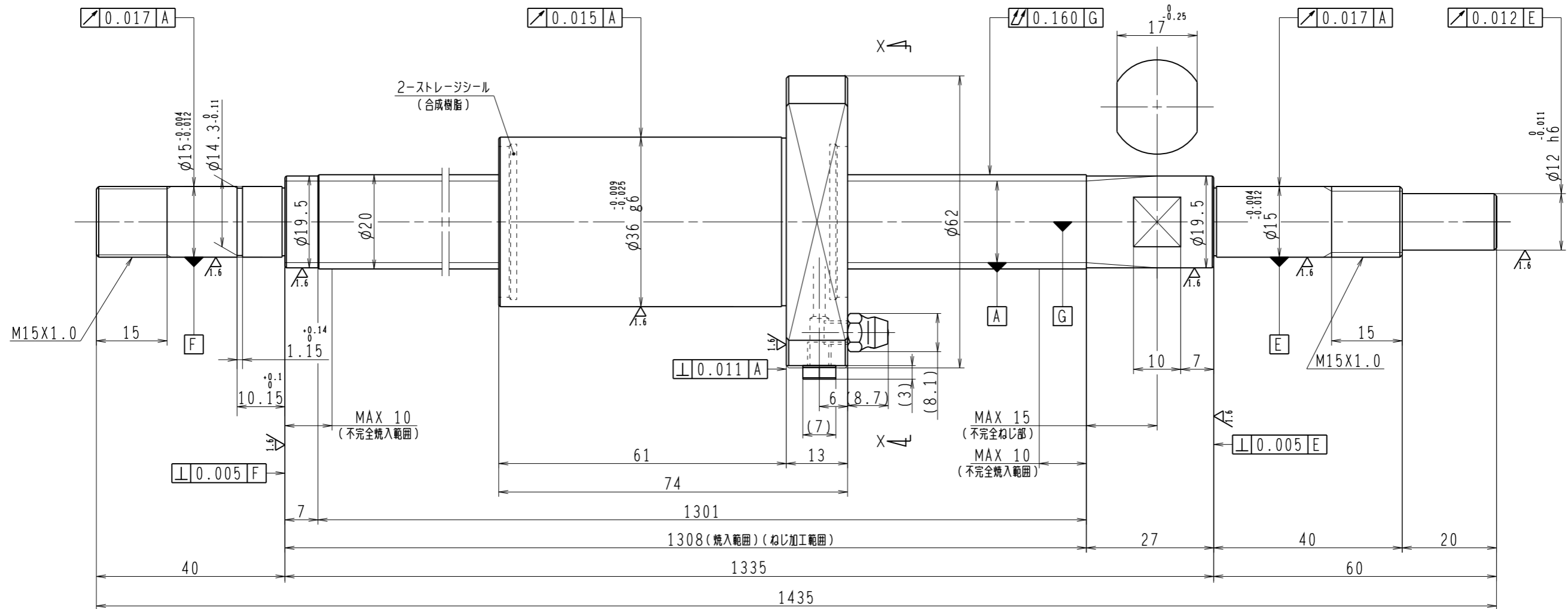


6.3/ (✓)



1. ストレージシールの啓動トルクは3.0N・cm以下です
2. グリスニップルとプラグは入れ替え可能です。タップ穴サイズはM5X0.8となります
3. 記載なサイズ形状は予告無く変更する場合があります
4. 許容回転数を超過して使用する場合はNSKにご相談ください

予 圧 ト ル ク 仕 様				ボ ー ル ね じ 仕 様							
予圧荷重 (基準値)	150	N	許容範囲	0.8 ~ 13.8 N-cm	ナット形式	BSS2030-2E		リ - ド	30		
測定条件	回転速度	100 min ⁻¹	潤滑剤	油: 粘度	ISO VG68	基本動定格荷重	5900 N	ねじ軸谷径	17.2		
	Ca					B C D	20.5				
普通公差	公差指示のない寸法は、JIS B 0405-mによる			基本静定格荷重	11700 N	BCDのリード角	24°59'				
	Co a		ねじれ方向	右							
使用条件	リ - ド 精 度			ボール溝部と焼入指定部の表面かたさ	輪	HRC58~62	鋼 球 径	3.175			
最大軸方向荷重	N			ナット	HRC58~62	スパーサーボール比	1/8				
最高回転速度	min ⁻¹			移動量誤差		軸方向すきま	0				
軸取付方法				ねじ部有効長さ	T	0	許容回転数	固定-支持	1500 min ⁻¹	精度等級すきま記号	C5Z
潤滑剤	グリース				ep	0.054		固定-固定	2200 min ⁻¹		
				Uv	0.035	封入潤滑剤	NSKグリース LR3				
				U300	0.018						
承認				承認				貴社	図番		
検図				検図				コンパクトFAシリーズ	尺度	3:2	☉ - ㊦
設計				設計				BSS2030-2E	図番		
製図				製図				名 番	PSS2030N1D1435		
符号	日付	切替番号	記事	承認者	変更者	製図	名 番	日付			