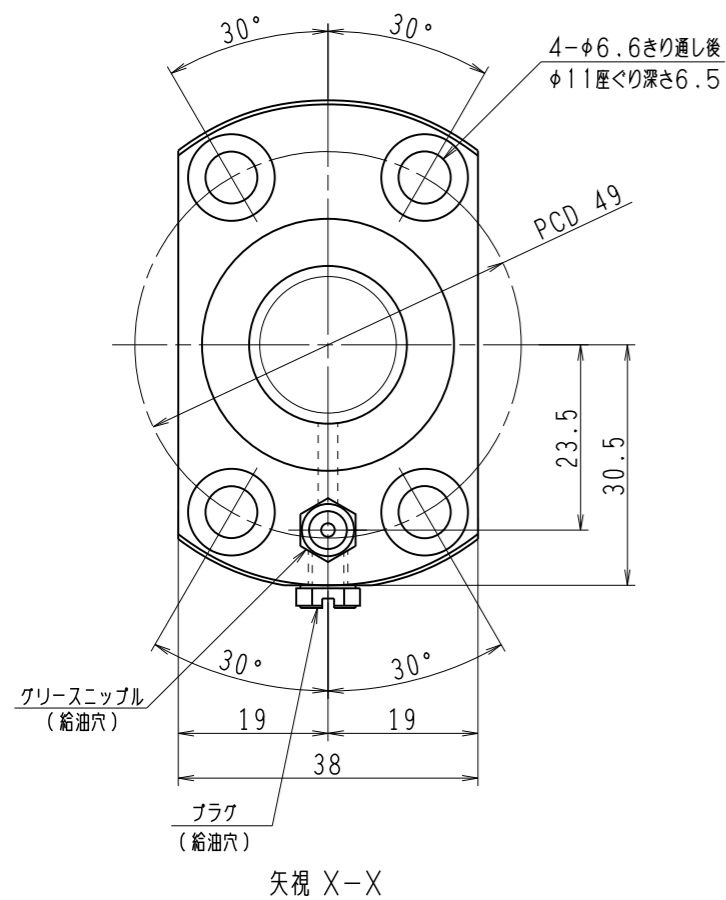
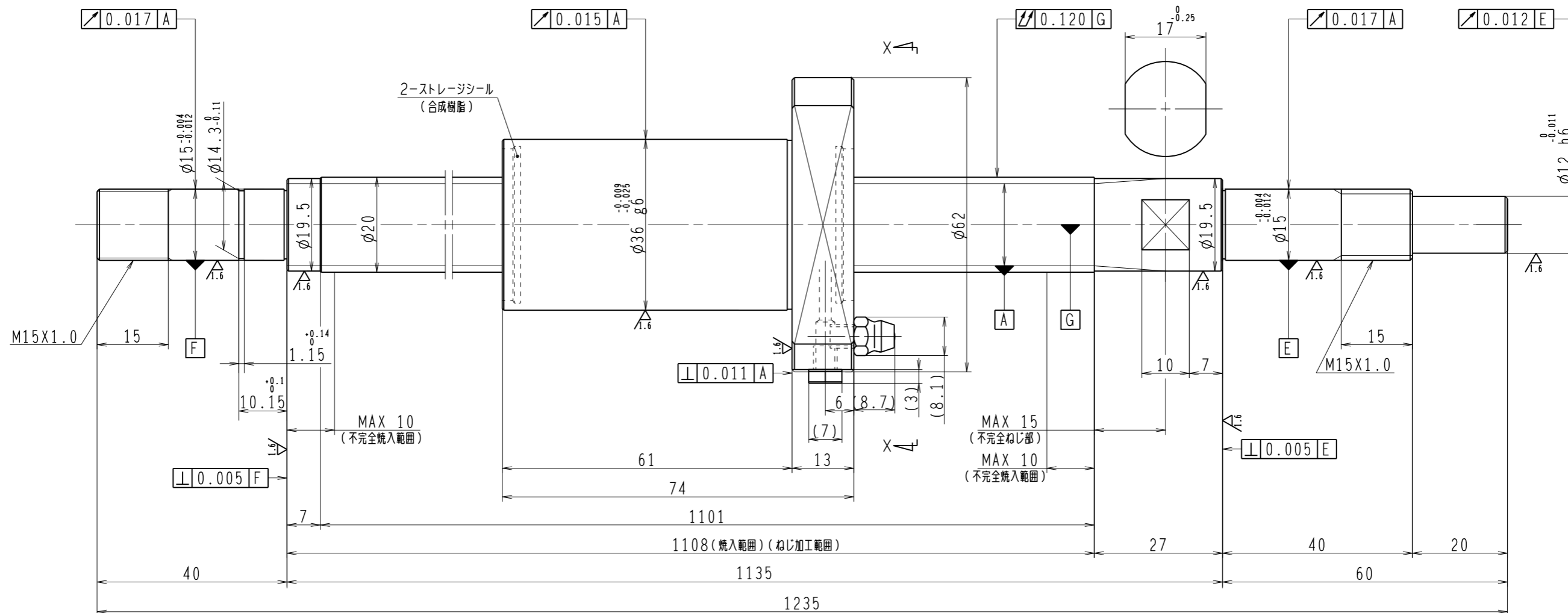


6.3/ (✓)



1. ストレージシールの啓動トルクは3.0N・cm以下です
2. グリースニップルとプラグは入れ替え可能です。タップ穴サイズはM5X0.8となります
3. 記載なサイズ形状は予告無く変更する場合があります
4. 許容回転数を超過して使用する場合はNSKにご相談ください

予 圧 ト ル ク 仕 様				ボ ー ル ね じ 仕 様									
予圧荷重 (基準値)	150	N	許容範囲	0.8 ~ 13.8	N-cm	ナット形式	BSS2030-2E	リ - ド	30				
測定条件	回転速度	100	潤滑剤	油: 粘度	ISO VG68	基本動定格荷重 Ca	5900	N	ねじ軸谷径	17.2			
普通公差	公差指示のない寸法は、JIS B 0405-mによる					基本静定格荷重 Coa	11700	N	B C D	20.5			
使用条件	最大軸方向荷重	N	最高回転速度	min ⁻¹	軸取付方法	潤滑剤	グリース	ボール溝部と焼入指定部の表面かたさ	輪	HRC58~62	鋼球径	3.175	
精度	移動量誤差	ねじ部有効長さ	精度	T	0	ナット	HRC58~62	スパーサーボール比	ねじれ方向	右	軸方向すきま	0	
許容回転数	固定-支持	2100	min ⁻¹	固定-固定	3000	min ⁻¹	精度等級すきま記号	C5Z	封入潤滑剤	NSKグリース LR3	貴社図番		
承認	検図	設計	製図	承認者	変更者	製図	コンパクトFAシリーズ BSS2030-2E	名番	PSS2030N1D1235	尺 度	3:2	日付	