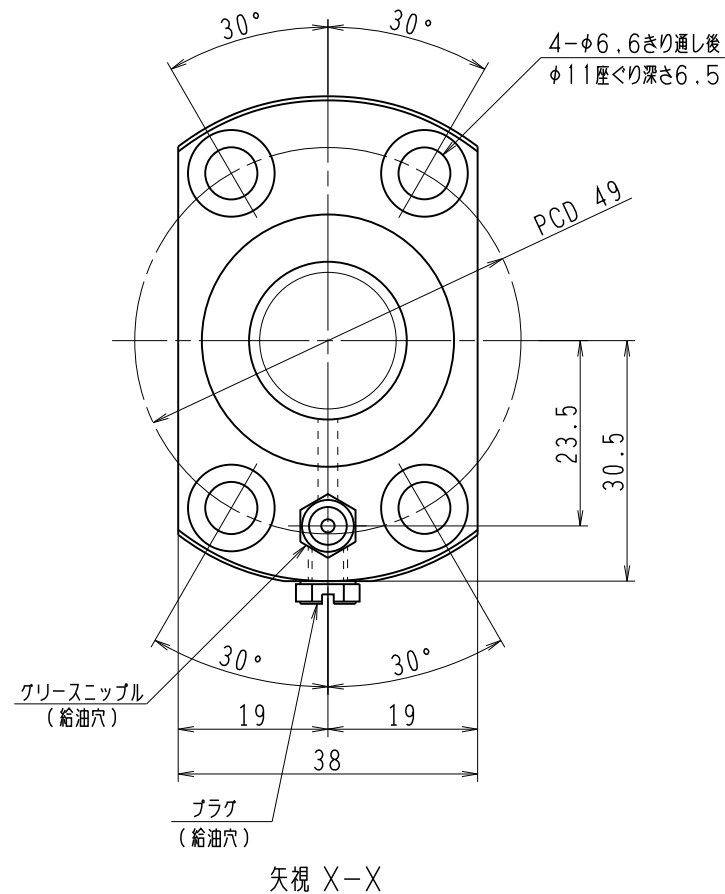
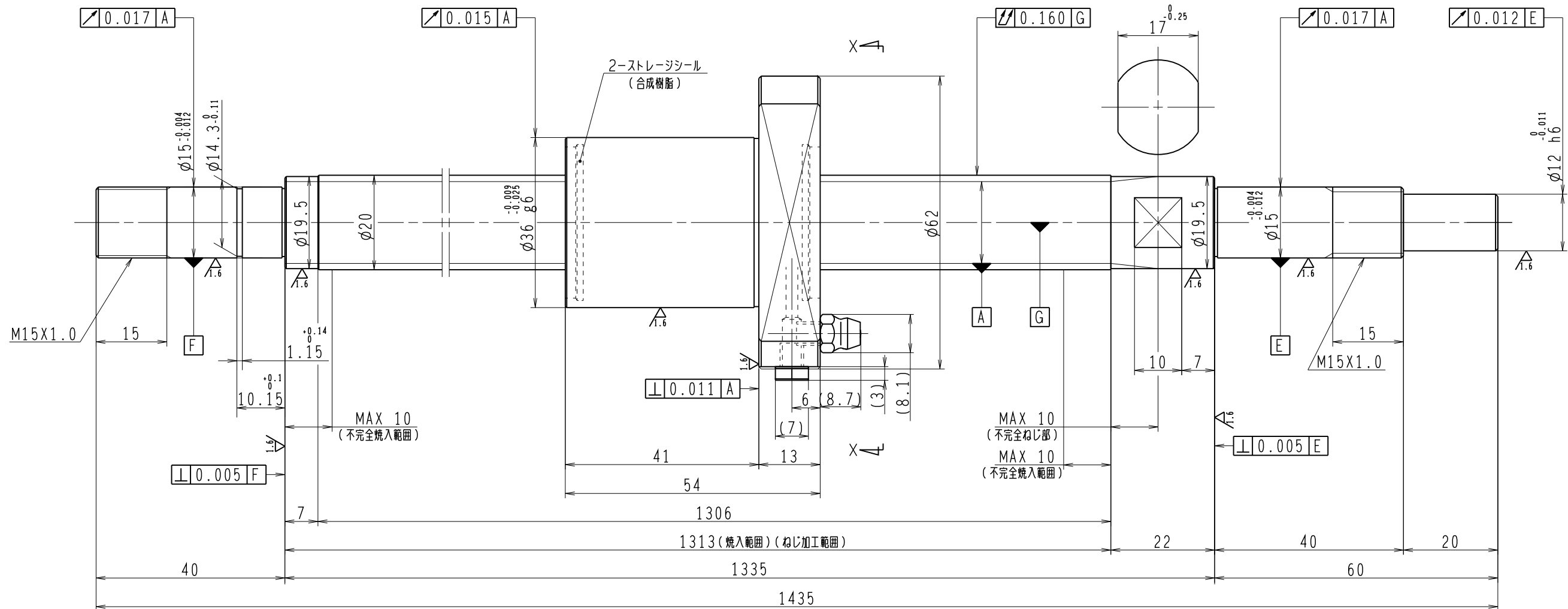


6.3/ (✓)



1. ストレージシールの啓動トルクは3.0N・cm以下です
2. グリースニップルとプラグは入れ替え可能です。タップ穴サイズはM5X0.8となります
3. 記載なサイズ形状は予告無く変更する場合があります
4. 許容回転数を超過して使用する場合はNSKにご相談ください

予圧トルク仕様				ボールねじ仕様							
予圧荷重 (基準値)	200	N	許容範囲	0.8 ~ 13.8	N-cm	ナット形式	BSS2020-2E	リード	20		
測定条件	回転速度	100	min ⁻¹	基本動定格荷重	Ca	5900	N	ねじ軸谷径	17.2		
	潤滑剤	油	粘度		ISO VG68	B C D	20.5	BCDのリード角	17° 15'		
普通公差	公差指示のない寸法は、JIS B 0405-mによる			基本静定格荷重	Coa	11700	N	ねじれ方向	右		
使用条件		リード		精度		ボール溝部と焼入指定部の表面かたさ	輪	HRC58~62	鋼球径	3.175	
最大軸方向荷重	N		T	0	ナット		HRC58~62	スパーサーボール比	1/8		
最高回転速度	min ⁻¹		ep	0.054				軸方向すきま	0		
軸取付方法			vu	0.035							
潤滑剤	グリース		vu300	0.018							
移動量誤差				ねじ部有効長さ		許容回転数	固定-支持	1400	min ⁻¹	精度等級すきま記号	C5Z
						封入潤滑剤	固定-固定	2100	min ⁻¹		
						承認		貴社			
						検図		図番			
						設計		コンパクトFAシリーズ		尺度	3:2
						製図		BSS2020-2E		図番	
符号	日付	切替番号	記事	承認者	変更者	名番		PSS2020N1D1435		日付	