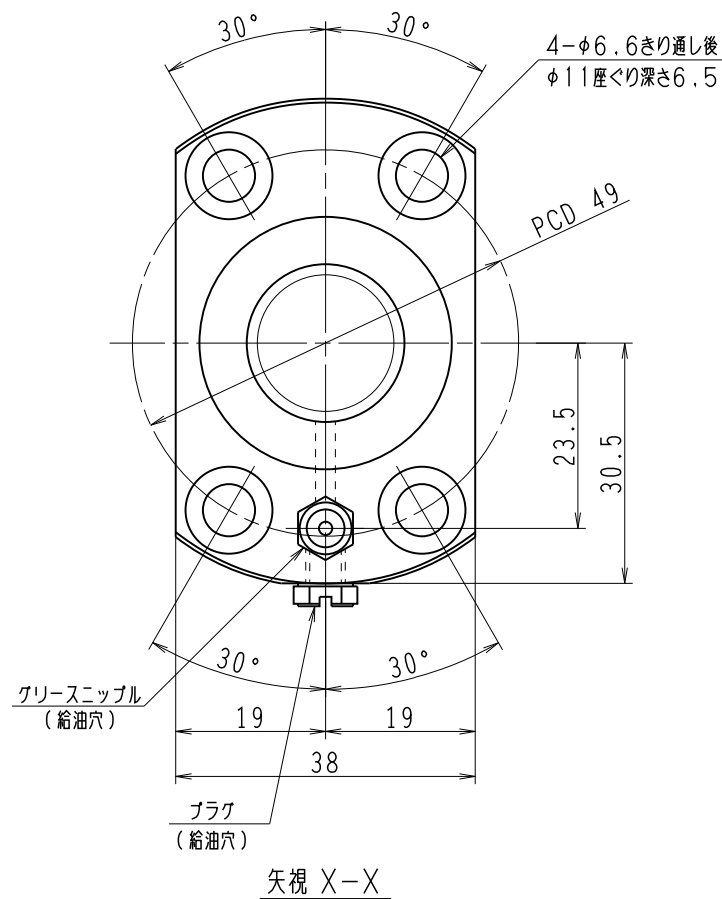
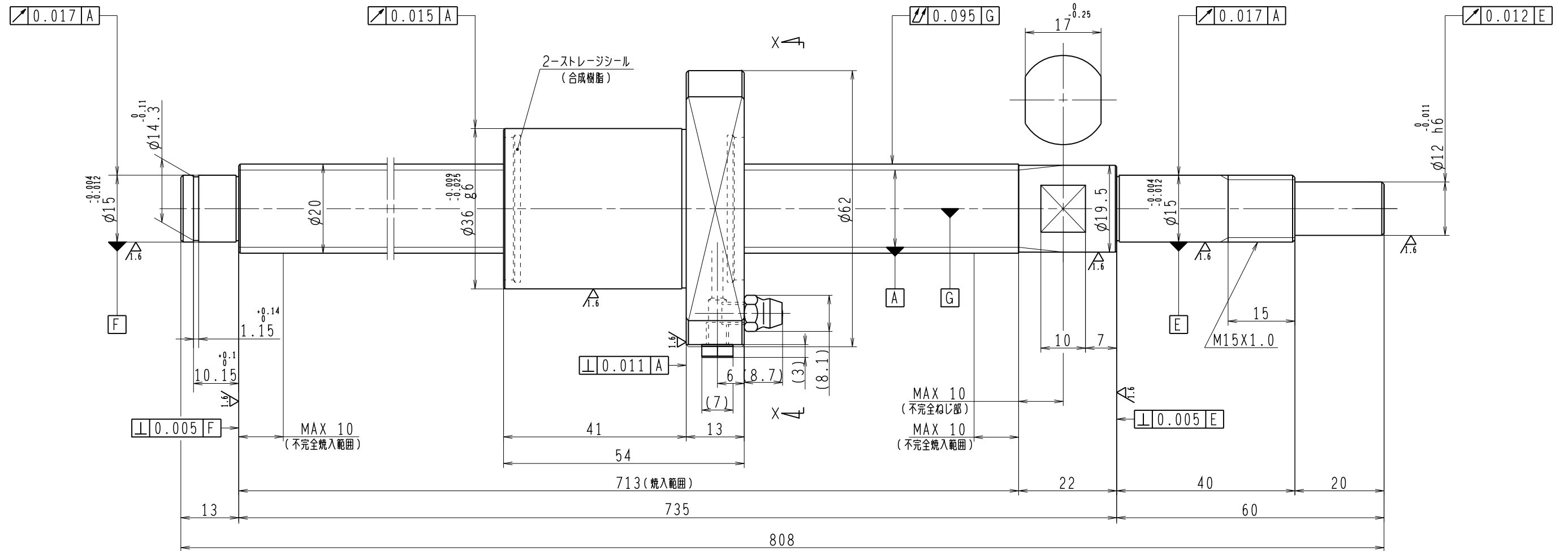


6.3/ (✓)



1. ストレージシールの啓動トルクは3.0N・cm以下です
2. グリスニップルとプラグは入れ替え可能です。タップ穴サイズはM5X0.8となります
3. 記載な寸法形状は予告無く変更する場合があります
4. 許容回転数を超えて使用する場合はNSKにご相談ください

予 圧 ト ル ク 仕 様				ボ ー ル ね じ 仕 様							
予圧荷重 (基準値)	200	N	許容範囲	1.4 ~ 11.8	N-cm	ナット形式	BSS2020-2E	リ ー ド	20		
測定条件	回転速度	100 min ⁻¹	潤滑剤	油: 粘度 ISO VG68		基本動定格荷重 Ca	5900 N	ね じ 軸 谷 径	17.2		
						基本静定格荷重 Coa	11700 N	B C D	20.5		
普通公差	公差指示のない寸法は、JIS B 0405-mによる					ボール溝部と焼入指定部の表面かたさ	輪	HRC58~62	鋼 球 径	3.175	
使用条件	最大軸方向荷重	N	最高回転速度	min ⁻¹	軸取付方法	潤滑剤	グリス	ナット	HRC58~62	スパーボール比	1/8
										ね じ れ 方 向	右
										ね じ 方 向 す き ま	0
										精度等級すきま記号	C5Z
								許容回転数	固定-支持	5000 min ⁻¹	
								封入潤滑剤	NSKグリス LR3		
						承認				貴社	
						検図				図番	
						設計		コンパクトFAシリーズ	BSS2020-2E	尺 度	3:2
						製図				名 番	PSS2020N1D0808
符号	日 付	切 替 番 号	記 事	承認者	変更者	製 図				図 番	
										日 付	