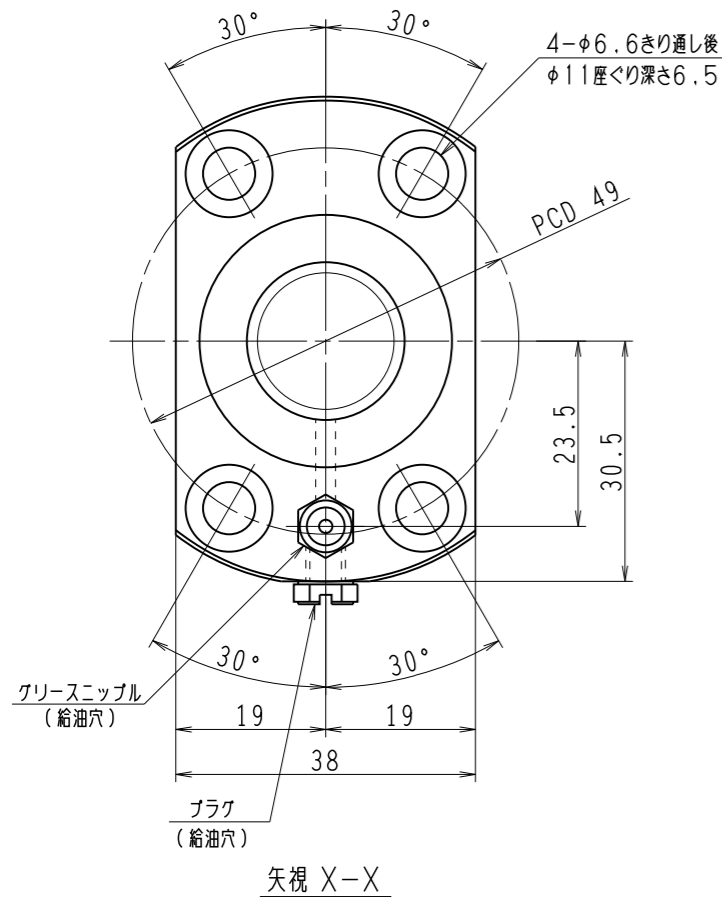
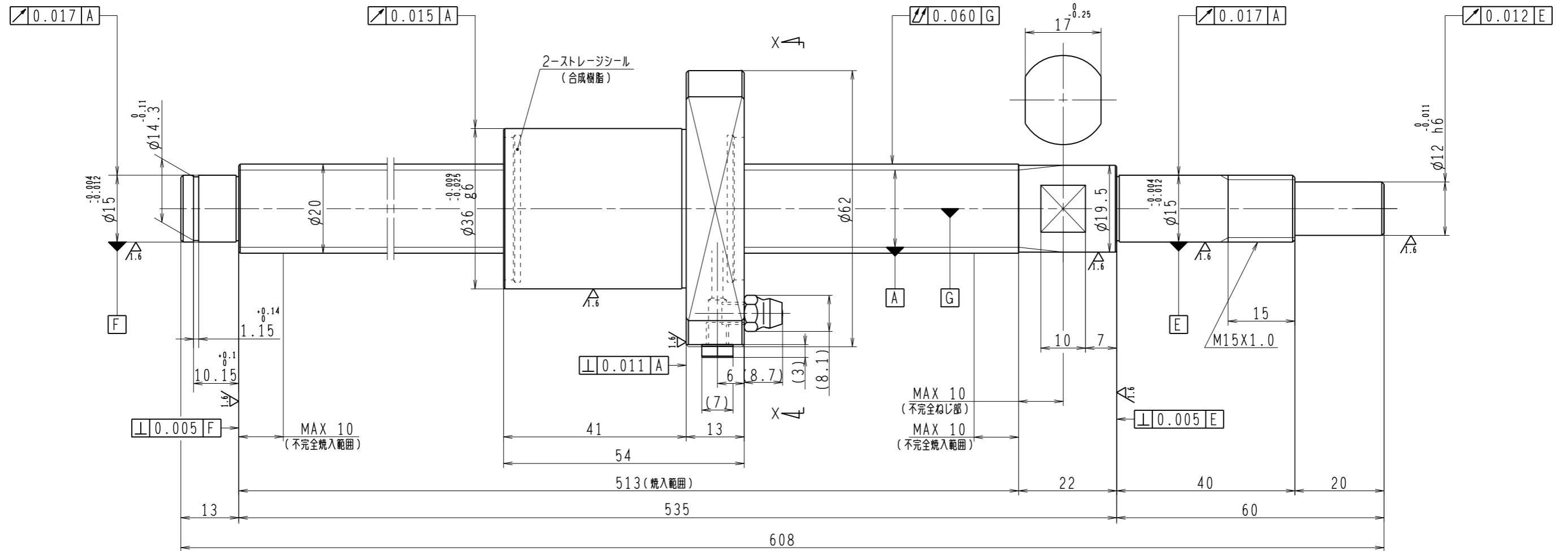


6.3/ (✓)



1. ストレージシールの啓動トルクは3.0N・cm以下です
2. グリースニップルとプラグは入れ替え可能です。タップ穴サイズはM5X0.8となります
3. 記載な寸法形状は予告無く変更する場合があります
4. 許容回転数を超えて使用する場合はNSKにご相談ください

予 圧 ト ル ク 仕 様				ボ ー ル ね じ 仕 様							
予圧荷重 (基準値)	200	N	許容範囲	1.4 ~ 11.8	N-cm	ナット形式	BSS2020-2E	リード	20		
測定条件	回転速度	100 min ⁻¹	潤滑剤	油: 粘度 ISO VG68		基本動定格荷重 Ca	5900 N	ねじ軸谷径	17.2		
						基本静定格荷重 Coa	11700 N	B C D	20.5		
普通公差	公差指示のない寸法は、JIS B 0405-mによる					ボール溝部と焼入指定部の表面かたさ	輪	HRC58~62	鋼球径	3.175	
使用条件	最大軸方向荷重	N	最高回転速度	min ⁻¹	軸取付方法	潤滑剤	グリース	ナット	HRC58~62	スパーサーボール比	
										軸方向すきま	0
										精度等級すきま記号	C5Z
								許容回転数	固定-支持	5000 min ⁻¹	
								封入潤滑剤	NSKグリース LR3		
						承認		貴社			
						検図		図番			
						設計		コンパクトFAシリーズ		尺度	3:2
						製図		BSS2020-2E			
符号	日付	切替番号	記事	承認者	変更者	製図		名番	PSS2020N1D0608	図番	日付