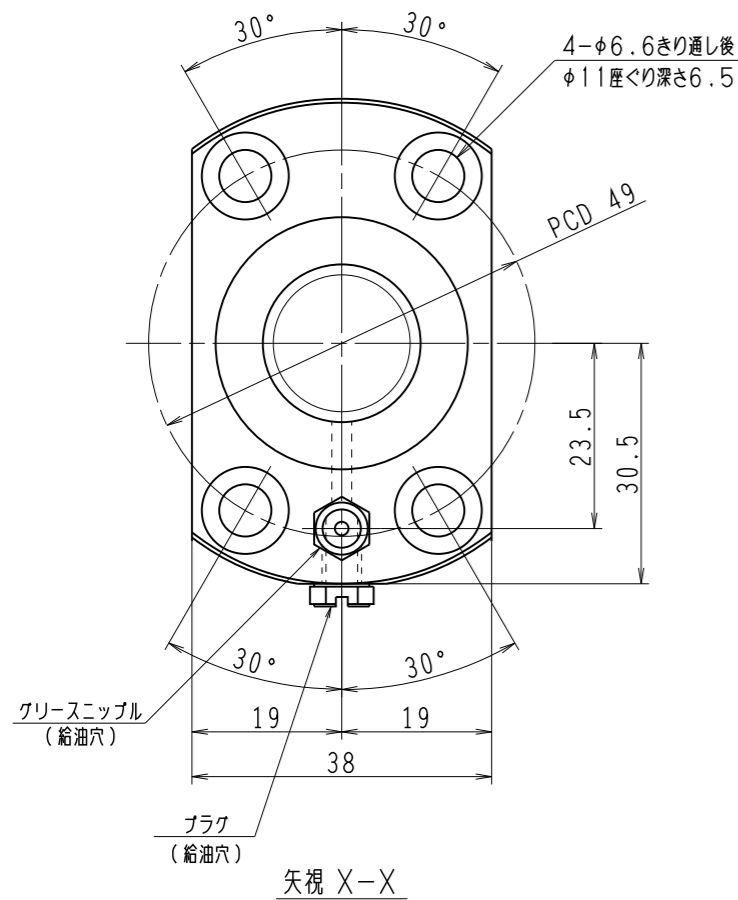
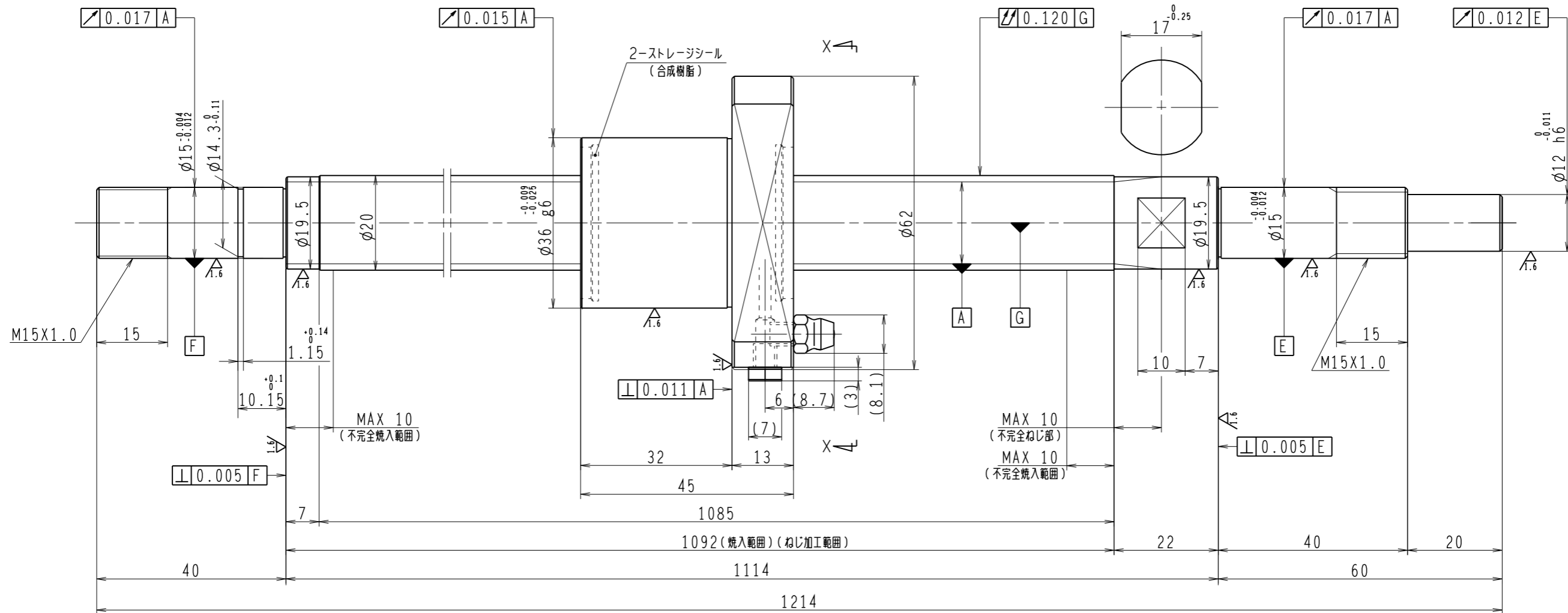


6.3/ (✓)



1. ストレージシールの啓動トルクは3.0N・cm以下です
2. グリスニップルとプラグは入れ替え可能です。タップ穴サイズはM5X0.8となります
3. 記載な尺寸形状は予告無く変更する場合があります
4. 許容回転数を超過して使用する場合はNSKにご相談ください

予 圧 ト ル ク 仕 様				ボ ー ル ね じ 仕 様			
予圧荷重 (基準値)	200	N	許容範囲	0.8 ~ 13.8 N-cm	ナット形式	BSS2010-3E	
測定条件	回転速度	100 min ⁻¹	潤滑剤	油: 粘度 ISO VG68	回路数	2.7X1	
普通公差	公差指示のない寸法は、JIS B 0405-mによる			基本動定格荷重 Ca	8790	N	ねじ軸谷径
使用条件	最大軸方向荷重	N	最高回転速度	min ⁻¹	基本静定格荷重 Coa	18500	N
リード	精度	T	0	移動量誤差	ボール溝部と焼入指定部の表面かたさ	輪	HRC58~62
ep	0.046	輪	HRC58~62	鋼球径	3.175	1/8	
vu	0.030	スパーサーボール比		軸方向すきま	0		
vu300	0.018	許容回転数	固定-支持	2100 min ⁻¹	精度等級すきま記号	C5Z	
		固定-固定	3100 min ⁻¹	封入潤滑剤	NSKグリス LR3		
承認	検図	設計	製図	承認者	変更者	貴社 図番	
符号	日付	切替番号	記事	承認者	変更者	コンパクトFAシリーズ BSS2010-3E	尺度
						PSS2010N1D1214	3:2
							図番
							日付