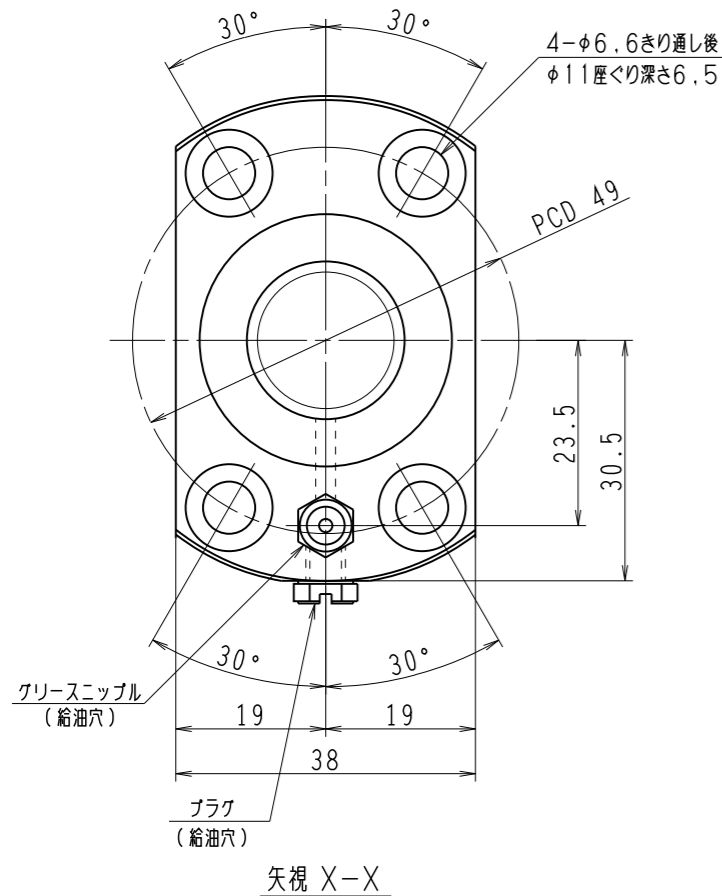
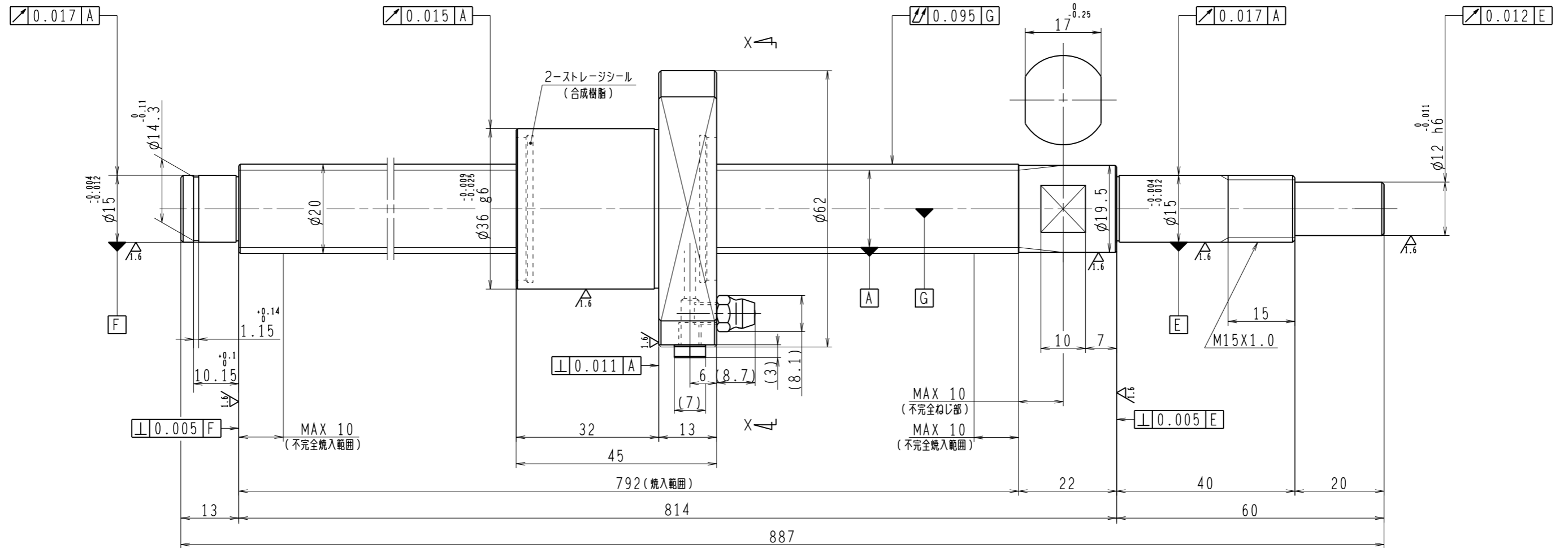


6.3/ (✓)



1. ストレージシールの啓動トルクは3.0N・cm以下です
2. グリースニップルとプラグは入れ替え可能です。タップ穴サイズはM5X0.8となります
3. 記載な寸法形状は予告無く変更する場合があります
4. 許容回転数を超過して使用する場合はNSKにご相談ください

予圧トルク仕様				ボールねじ仕様				
予圧荷重 (基準値)	200 N	許容範囲	0.8 ~ 10.8 N-cm	ナット形式	BSS2010-3E	リード	10	
測定条件	回転速度	100 min <sup>-1</sup>	潤滑剤	基本動定格荷重 Ca	8790 N	ねじ軸谷径	17.2	
	潤滑剤	油: 粘度 ISO VG68			基本静定格荷重 Coa	18500 N	B C D	20.5
普通公差	公差指示のない寸法は、JIS B 0405-mによる			ボール溝部と焼入指定部の表面かたさ	ナット	HRC58~62	鋼球径	3.175
使用条件	最大軸方向荷重	N	精度	軸	HRC58~62	鋼球径	1/8	
最高回転速度	min <sup>-1</sup>		移動量誤差	スパーサーボール比		ねじれ方向	右	
軸取付方法	グリース		ねじ部有効長さ	軸方向すきま		精度等級すきま記号	C5Z	
潤滑剤				許容回転数	固定-支持	4000 min <sup>-1</sup>		
				封入潤滑剤	NSKグリース LR3			
承認				貴社				
検図				コンパクトFAシリーズ	BSS2010-3E	尺度	3:2	
設計				名番	PSS2010N1D0887	図番		
製図				日付				