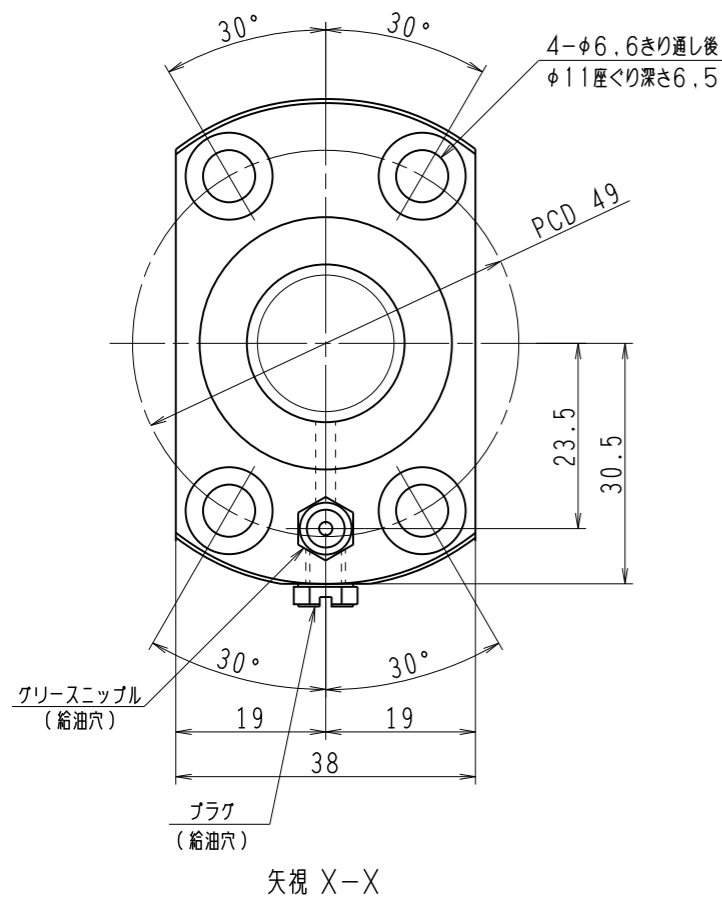
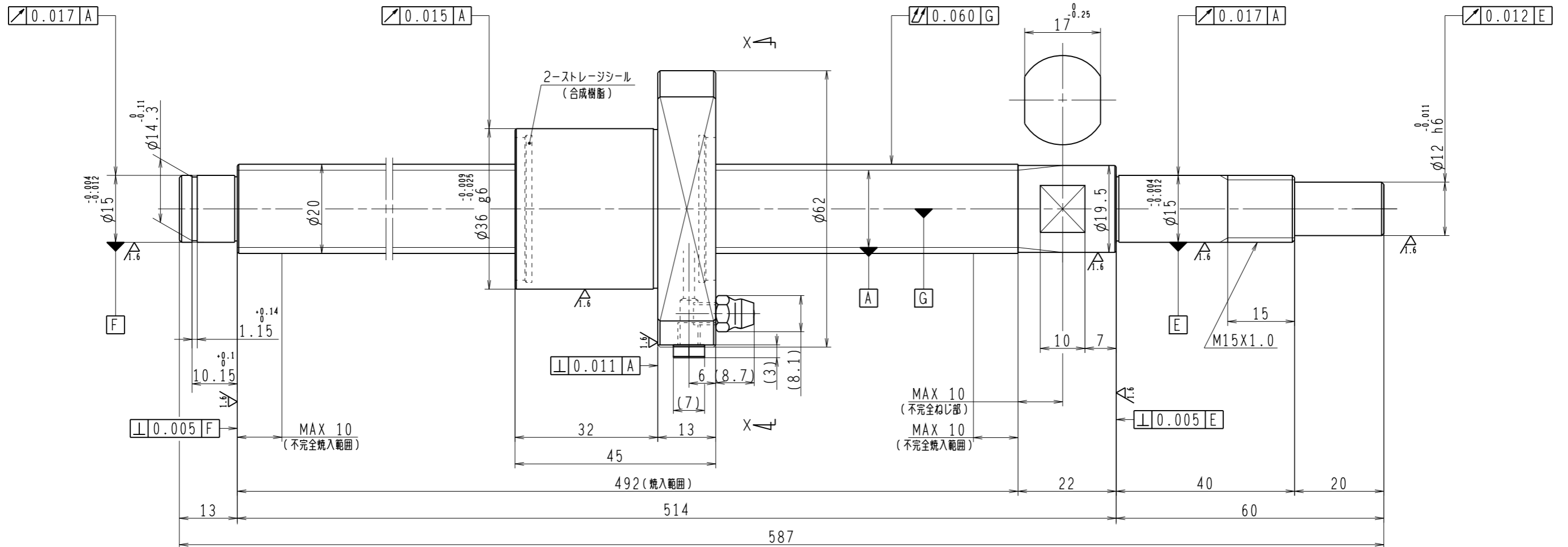


6.3/ (✓)



1. ストレージシールの啓動トルクは3.0N・cm以下です
2. グリスニップルとプラグは入れ替え可能です。タップ穴サイズはM5X0.8となります
3. 記載なサイズ形状は予告無く変更する場合があります
4. 許容回転数を超過して使用する場合はNSKにご相談ください

| 予圧トルク仕様 | | | | ボールねじ仕様 | | | | |
|------------|----------------------------|-----------------------|-----------------|-------------------|----------------|------------------------|------|-------|
| 予圧荷重 (基準値) | 200 N | 許容範囲 | 0.8 ~ 10.8 N-cm | ナット形式 | BSS2010-3E | リード | 10 | |
| 測定条件 | 回転速度 | 100 min ⁻¹ | 潤滑剤 | 基本動定格荷重 Ca | 8790 N | ねじ軸谷径 | 17.2 | |
| | 油: 粘度 | ISO VG68 | | 基本静定格荷重 Coa | 18500 N | B C D | 20.5 | |
| 普通公差 | 公差指示のない寸法は、JIS B 0405-mによる | | | ボール溝部と焼入指定部の表面かたさ | ナット | HRC58~62 | 鋼球径 | 3.175 |
| 使用条件 | リード精度 | | | ナット | HRC58~62 | スパーサーボール比 | 1/8 | |
| 最大軸方向荷重 | N | | | ねじれ方向 | 右 | 軸方向すきま | 0 | |
| 最高回転速度 | min ⁻¹ | | | 移動量誤差 | | 精度等級すきま記号 | C5Z | |
| 軸取付方法 | グリース | | | ねじ部有効長さ | | | | |
| 潤滑剤 | グリース | | | 許容回転数 | 固定-支持 | 5000 min ⁻¹ | | |
| | | | | 封入潤滑剤 | NSKグリース LR3 | | | |
| 承認 | | | | 貴社 | | | | |
| 検図 | | | | コンパクトFAシリーズ | BSS2010-3E | 尺度 | 3:2 | |
| 設計 | | | | 名番 | PSS2010N1D0587 | 図番 | | |
| 製図 | | | | 符号 | | 日付 | | |