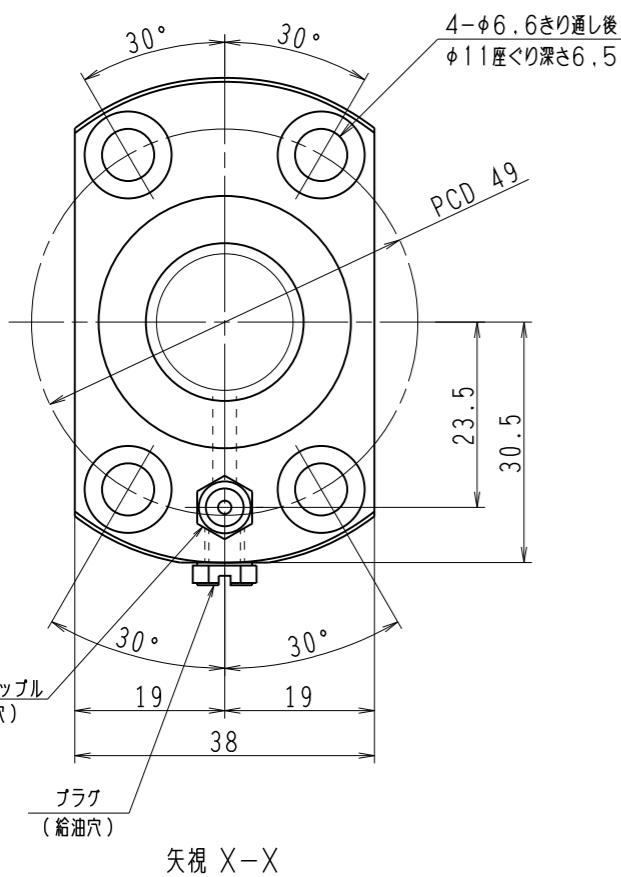
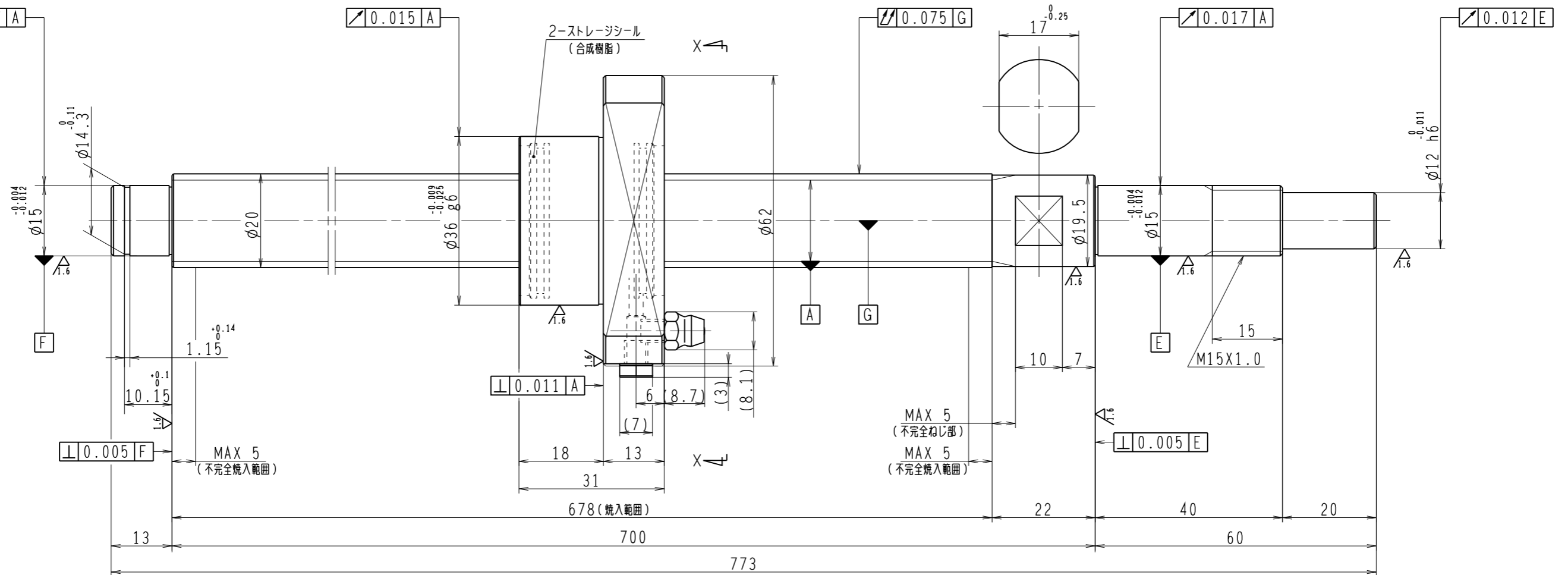


6.3/ (✓)



1. ストレージシールの啓動トルクは3.0N・cm以下です
2. グリスニップルとプラグは入れ替え可能です。タップ穴サイズはM5X0.8となります
3. 記載な尺寸形状は予告無く変更する場合があります
4. 許容回転数を超過して使用する場合はNSKにご相談ください

予圧トルク仕様				ボールねじ仕様							
予圧荷重 (基準値)	200	N	許容範囲	0.4 ~ 9.8	N-cm	ナット形式	BSS2005-3E	リード	5		
測定条件	回転速度	100	潤滑剤	油	粘度 ISO VG68	基本定格荷重 Ca	8790	N	ねじ軸谷径	17.2	
	基本定格荷重 Coa	18500	N	BCDのリード角	4°26'	ねじれ方向	右	鋼球径	3.175		
普通公差	公差指示のない寸法は、JIS B 0405-mによる					ボール溝部と焼入指定部の表面かたさ	ナット	HRC58~62	スパーボール比	1/8	
使用条件	最大軸方向荷重	N	最高回転速度	min <sup>-1</sup>	軸取付方法	潤滑剤	グリス	移動量誤差	ねじ部有効長さ	精度等級すま記号	C5Z
リード精度	T	0	ep	0.035	vu	0.025	vu300	0.018	許容回転数	固定-支持	5000
封入潤滑剤	NSKグリス LR3					封入潤滑剤	NSKグリス LR3				
承認	検図	設計	製図	承認者	変更者	貴社図番					
符号	日付	切替番号	記事	承認者	変更者	コンパクトFAシリーズ	BSS2005-3E	名番	PSS2005N1D0773	尺	3:2
							図番	日付			