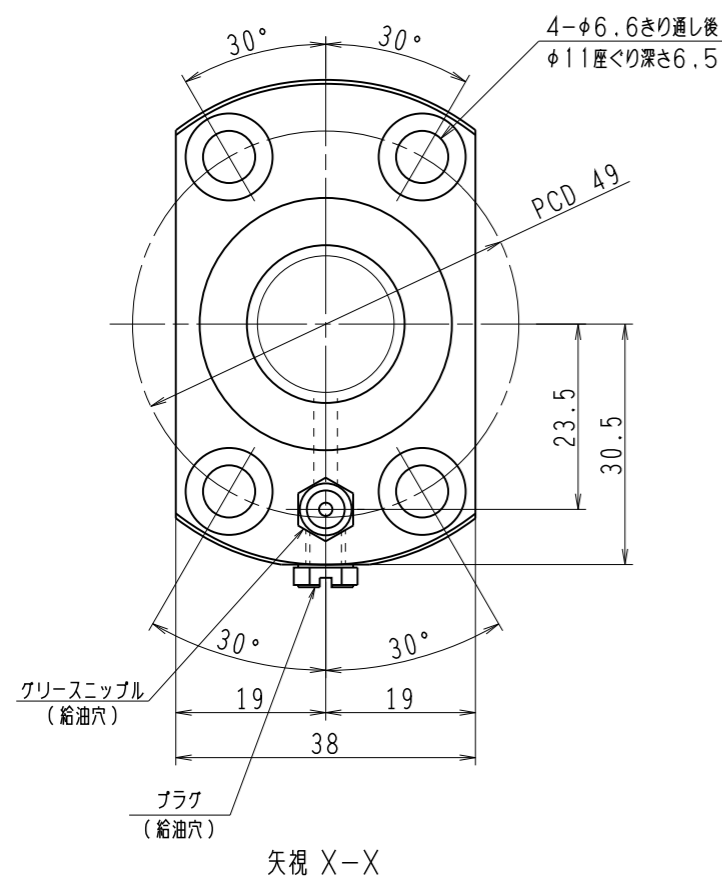
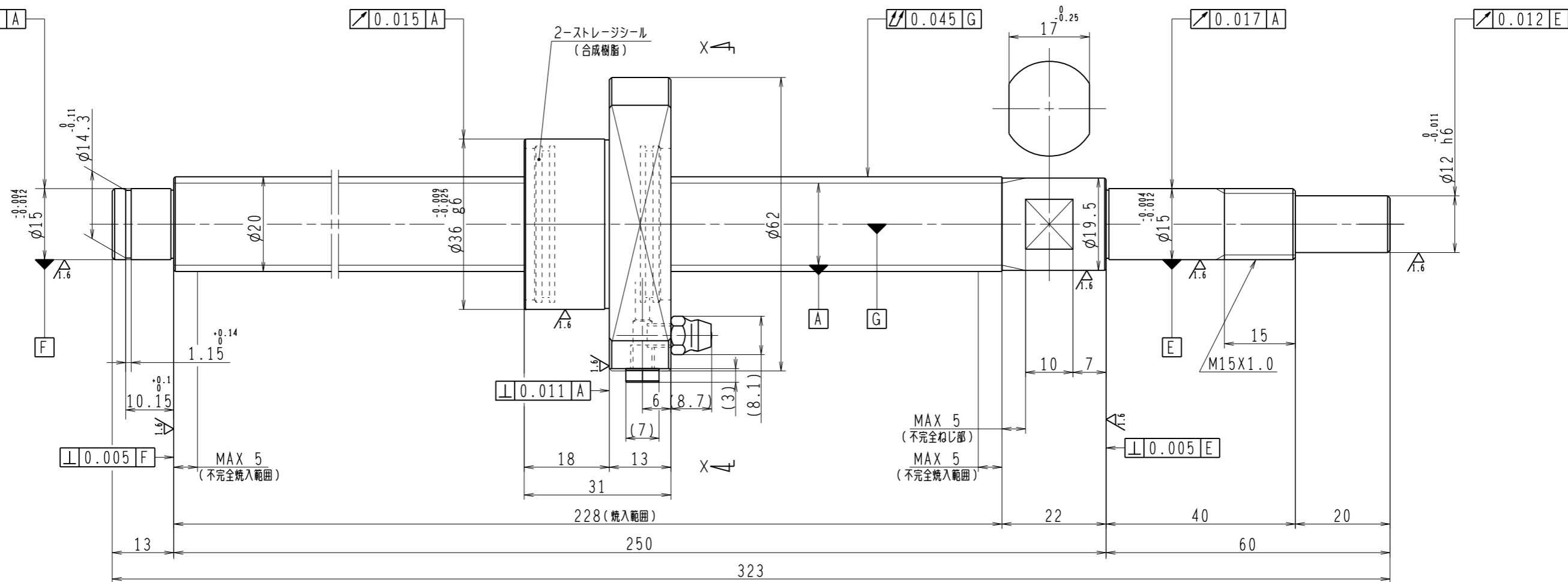


6.3/ (✓)



1. ストレージシールの啓動トルクは $3.0\text{N}\cdot\text{cm}$ 以下です
2. グリースニップルとプラグは入れ替え可能です。タップ穴サイズは $M5\times 0.8$ となります
3. 記載なサイズ形状は予告無く変更する場合があります
4. 許容回転数を超過して使用する場合はNSKにご相談ください

予圧トルク仕様				ボールねじ仕様						
予圧荷重 (基準値)	200 N	許容範囲	0.6 ~ 7.4 N-cm	ナット形式	BSS2005-3E	リード	5			
測定条件	回転速度	100 min ⁻¹		基本定格荷重 Ca	8790 N	ねじ軸谷径	17.2			
	潤滑剤	油: 粘度 ISO VG68		基本定格荷重 Coa	18500 N	B C D	20.5			
普通公差	公差指示のない寸法は、JIS B 0405-mによる			ボール溝部と焼入指定部の表面かたさ	ナット	HRC58~62	鋼球径	3.175		
使用条件	最大軸方向荷重	N		ナット	HRC58~62	スパーボール比	1/8			
精度	最高回転速度	min ⁻¹		移動量誤差	ねじ部有効長さ	精度等級すま記号	C5Z			
	軸取付方法							許容回転数	固定-支持	5000 min ⁻¹
	潤滑剤	グリース								
承認				貴社						
検図				図番						
設計				コンパクトFAシリーズ	BSS2005-3E					
製図				名番	PSS2005N1D0323					
符号	日付	切替番号	記事	承認者	変更者	製図	尺	3:2		
							図番	日付		