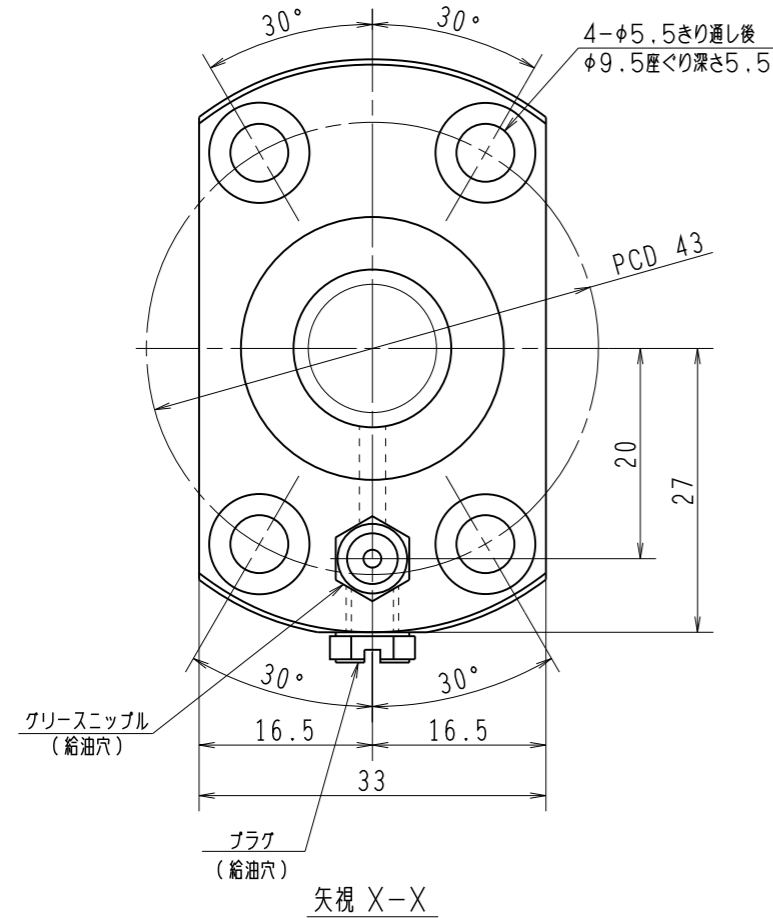
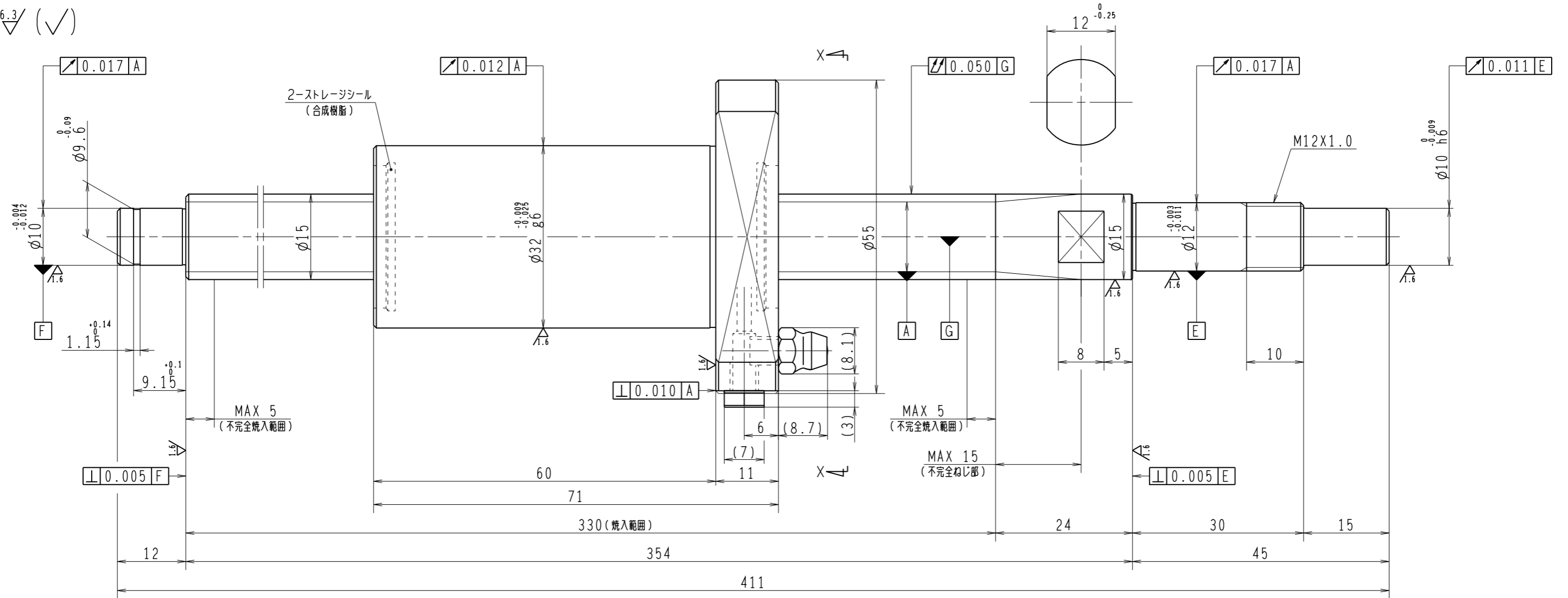


6.3/ (✓)



1. ストレージシールの啓動トルクは2.0N・cm以下です
2. グリスニップルとプラグは入れ替え可能です。タップ穴サイズはM5×0.8となります
3. 記載なサイズ形状は予告無く変更する場合があります
4. 許容回転数を超えて使用する場合はNSKにご相談ください

予 圧 ト ル ク 仕 様				ボ ー ル ね じ 仕 様										
予圧荷重 (基準値)	150 N	許容範囲	0.8 ~ 10.8 N-cm	ナット形式	BSS1530-2E		リ ー ド	30						
測定条件	回転速度	100 min ⁻¹		基本定格荷重	5070 N		ね じ 軸 径	12.2						
	潤滑剤	油：粘度 ISO VG68		Ca	N		B C D	15.5						
普通公差	公差指示のない寸法は、JIS B 0405-mによる			基本定格荷重	8730 N		BCDのリード角	31° 38'						
使用条件				リ ー ド 精 度										
最大軸方向荷重	N			移動量誤差 + 0 - 0 ねじ部有効長さ	T	0		ボール溝部と 焼入指定部の 表面かたさ	輪	HRC58~62	精 度	鋼 球 径 3.175 1/8		
最高回転速度	min ⁻¹				ep	0.025		ナット	HRC58~62	スパーサーボール比				
軸取付方法					vu	0.020			精度等級すきま記号		C5Z			
潤滑剤	グリース			vs300	0.018		許容回転数	固定-支持	5000 min ⁻¹		封入潤滑剤	NSKグリース LR3		
符号	日付	切替番号	記事	承認者	変更者	製図				承認	貴社 図番			
							検図				コンパクトFAシリーズ BSS1530-2E	尺 度	2:1	⊙ - 1
							設計				名 番	PSS1530N1D0411	図 番	日 付