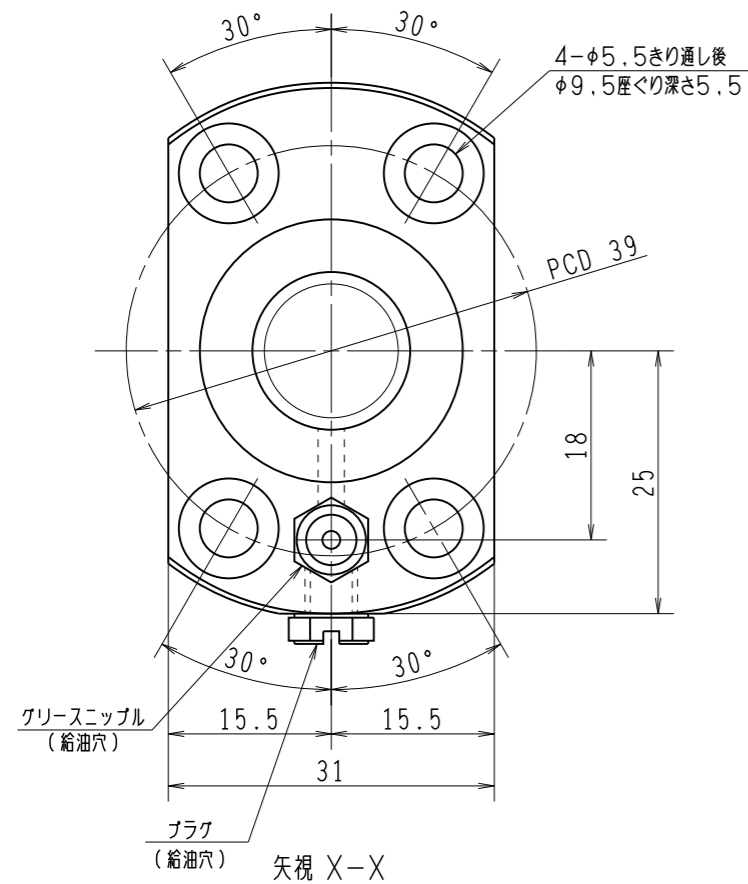
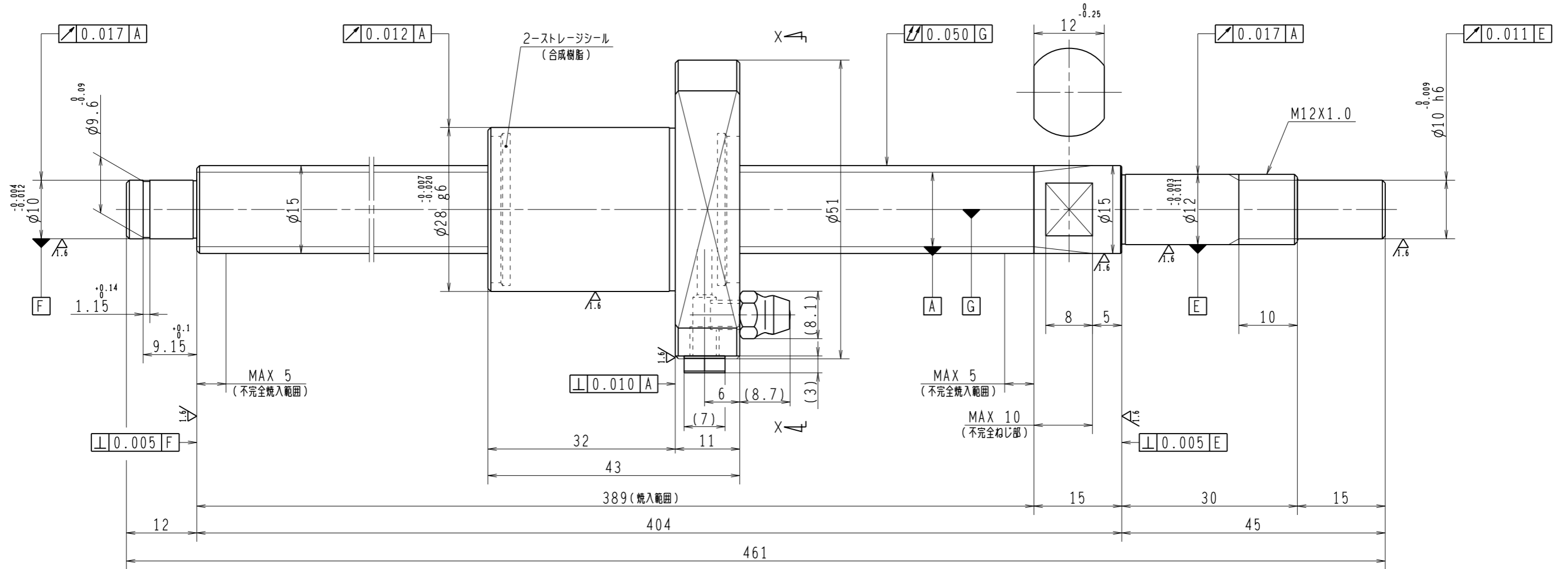


6.3/ (✓)



1. ストレージシールの啓動トルクは2.0N・cm以下です
2. グリスニップルとプラグは入れ替え可能です。タップ穴サイズはM5X0.8となります
3. 記載なサイズ形状は予告無く変更する場合があります
4. 許容回転数を超えて使用する場合はNSKにご相談ください

予圧トルク仕様				ボールねじ仕様						
予圧荷重 (基準値)	150	N	許容範囲	0.4 ~ 9.8	N-cm	ナット形式	BSS1510-3E	リード	10	
測定条件	回転速度	100	min ⁻¹	基本動定格荷重	Ca	5460	N	ねじ軸谷径	12.6	
	潤滑剤	油: 粘度 ISO VG68			B C D	15.5				
普通公差	公差指示のない寸法は、JIS B 0405-mによる			基本静定格荷重	Co a	10200	N	BCDのリード角	11° 36'	
	使用条件			リード	精度	ボール溝部と焼入指定部の表面かたさ	輪	HRC58~62	鋼球径	2.7781
最大軸方向荷重	N			ep	0.025	ナット	HRC58~62	スパーサーボール比	7/64	
最高回転速度	min ⁻¹			移動量誤差	ν _v	ν ₃₀₀	T ± ep	軸方向すきま	0	
軸取付方法	グリース			ねじ部有効長さ	ν _v	ν ₃₀₀	0.020	精度等級すきま記号	C5Z	
潤滑剤	グリース			許容回転数	固定-支持	5000	min ⁻¹	封入潤滑剤	NSKグリース LR3	
承認				貴社図番						
検図				コンパクトFAシリーズ						
設計				BSS1510-3E						
製図				名番				PSS1510N1D0461	尺	2:1
符号	日付	切替番号	記事	承認者	変更者	製図	図番	日付		