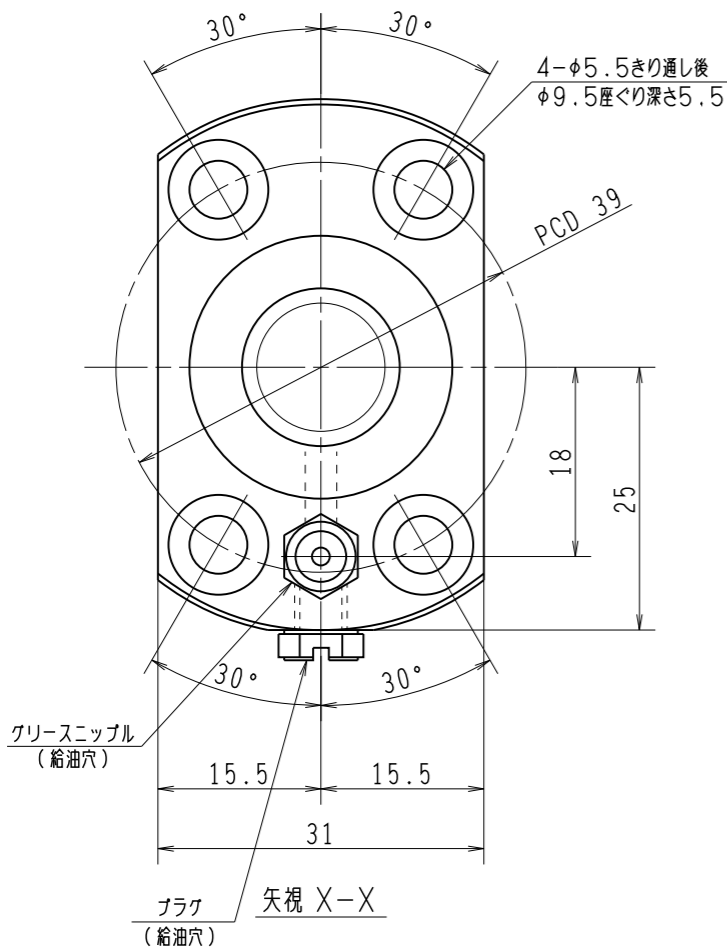
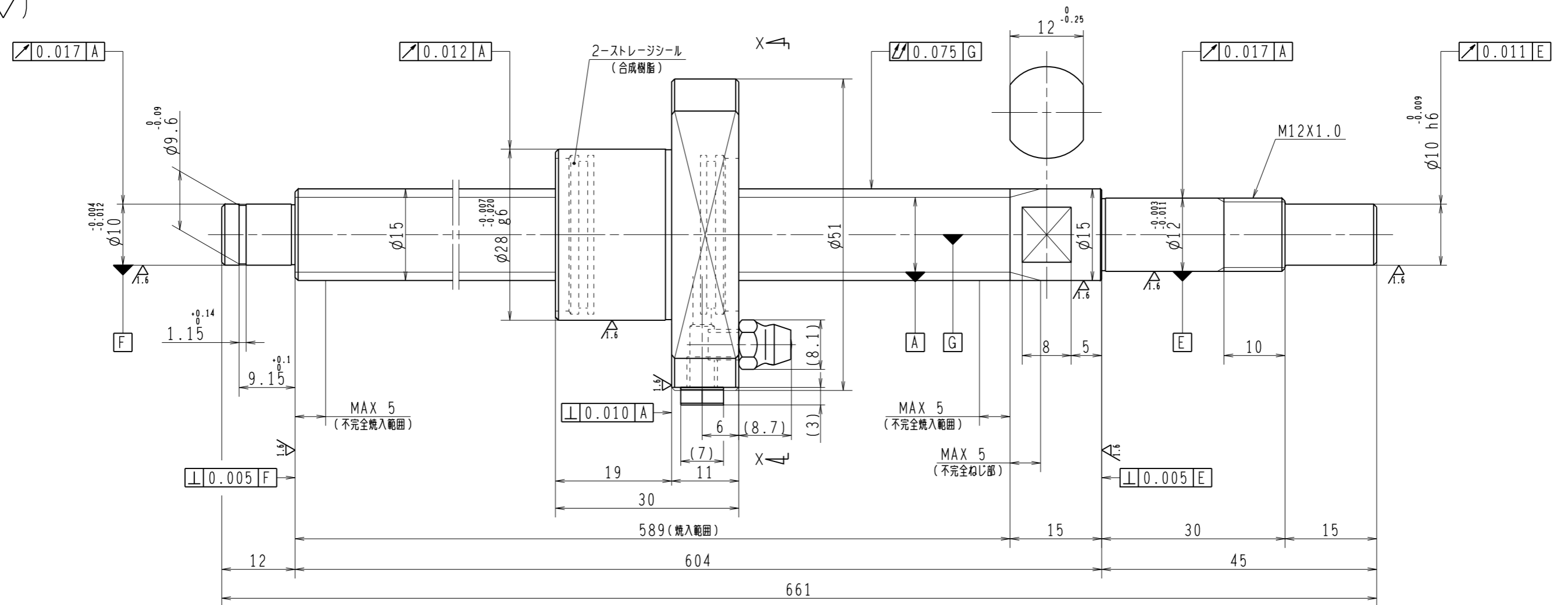


6.3/ (✓)



1. ストレージシールの啓動トルクは2.0N・cm以下です
2. グリースニップルとブラクは入れ替え可能です。タップ穴サイズはM5X0.8となります
3. 記載なサイズ形状は予告無く変更する場合があります
4. 許容回転数を超えて使用する場合はNSKにご相談ください

予圧トルク仕様				ボールねじ仕様							
予圧荷重 (基準値)	150	N	許容範囲	0.4 ~ 9.8	N-cm	ナット形式	BSS1505-3E	リード	5		
測定条件	回転速度	100	min ⁻¹	潤滑剤	油: 粘度	ISO VG68	基本定格荷重 Ca	5460	N	ねじ軸谷径	12.6
	基本定格荷重 Co	10200	N		ねじれ方向	右	BCDのリード角	5° 52'			
普通公差	公差指示のない寸法は、JIS B 0405-mによる			ボール溝部と焼入指定部の表面かたさ	ナット	HRC58~62	鋼球径	2.7781	7/64		
使用条件	最大軸方向荷重	N	最高回転速度	min ⁻¹	軸取付方法	グリース	移動量誤差	ねじ部有効長さ	精度等級すきま記号	C5Z	
リード	T	0	ep	0.030	ν _v	0.023	ν ₃₀₀	0.018	許容回転数	固定-支持 5000 min ⁻¹	
精度	ν _v	0.023	ν ₃₀₀	0.018	封入潤滑剤	NSKグリース LR3	貴社図番		コンパクトFAシリーズ	BSS1505-3E	
承認	検図	設計	製図	承認者	変更者	製図	名番	PSS1505N1D0661	尺	2:1	
符号	日付	切替番号	記事	承認者	変更者	製図	図番		日付		