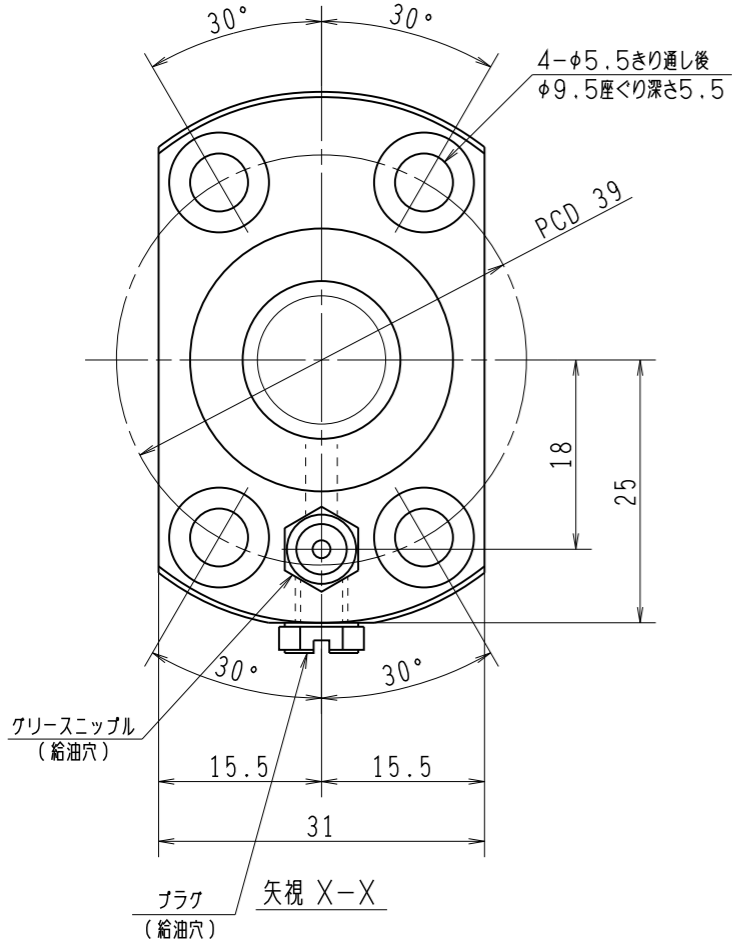
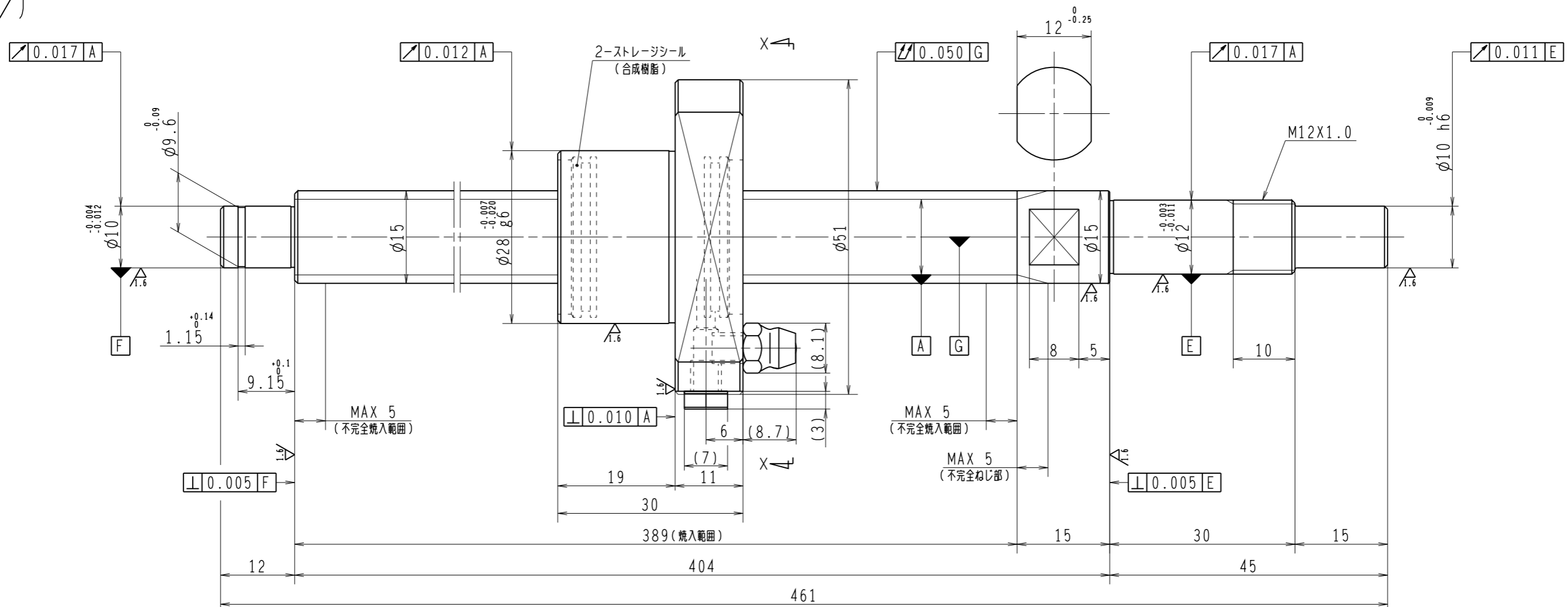


6.3/ (✓)



1. ストレージシールの啓動トルクは2.0N・cm以下です
2. グリースニップルとプラグは入れ替え可能です。タップ穴サイズはM5X0.8となります
3. 記載な尺寸形状は予告無く変更する場合があります
4. 許容回転数を超えて使用する場合はNSKにご相談ください

予 圧 ト ル ク 仕 様				ボ ー ル ね じ 仕 様						
予圧荷重 (基準値)	150	N	許容範囲	0.4 ~ 9.8	N-cm	ナット形式	BSS1505-3E	リ ー ド	5	
測定条件	回転速度	100 min ⁻¹	潤滑剤	油: 粘度 ISO VG68		基本定格荷重 Ca	5460 N	ねじ軸谷径	12.6	
	基本定格荷重 Coa	10200 N		BCDのリード角	5° 52'					
普通公差	公差指示のない寸法は、JIS B 0405-mによる					基本定格荷重 Coa	10200 N	ねじれ方向	右	
使用条件		リ ー ド		精 度		ボール溝部と焼入指定部の表面かたさ	輪	HRC58~62	鋼 球 径	2.7781
最大軸方向荷重	N		T		0		ナット	HRC58~62	スパーサーボール比	7/64
最高回転速度	min ⁻¹		ep		0.025	移動量誤差	ねじ部有効長さ	軸方向すきま	0	
軸取付方法	グリース		v _u		0.020			精度等級すきま記号	C5Z	
潤滑剤	グリース		v ₃₀₀		0.018	許容回転数	固定-支持			5000 min ⁻¹
承認				封入潤滑剤				NSKグリース LR3		
検図				貴社				図番		
設計				コンパクトFAシリーズ				BSS1505-3E		
製図				名 番				PSS1505N1D0461		
符号	日付	切替番号	記事	承認者	変更者	製図	名 番	日付		