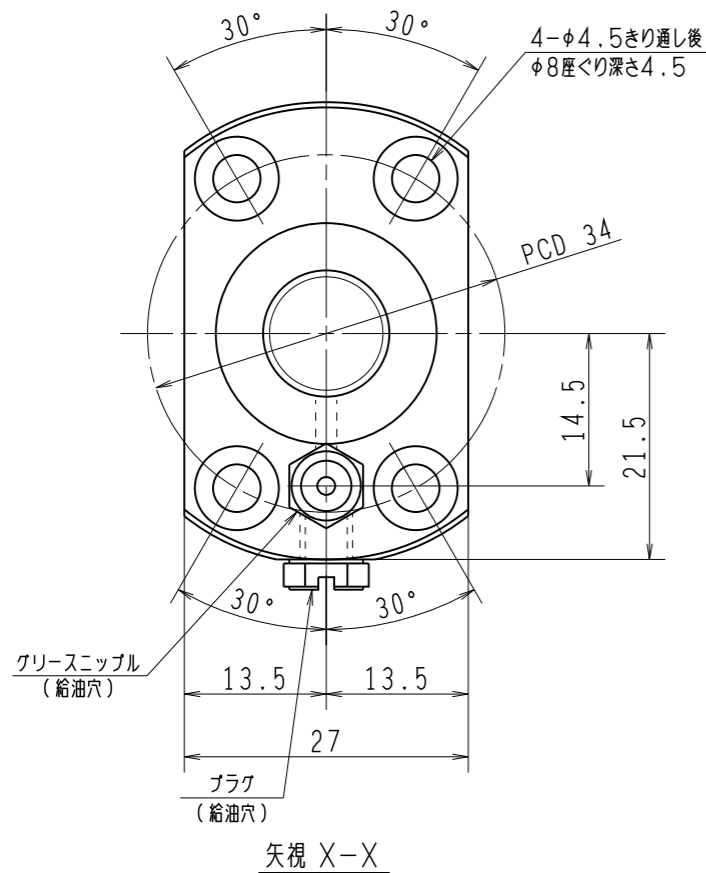
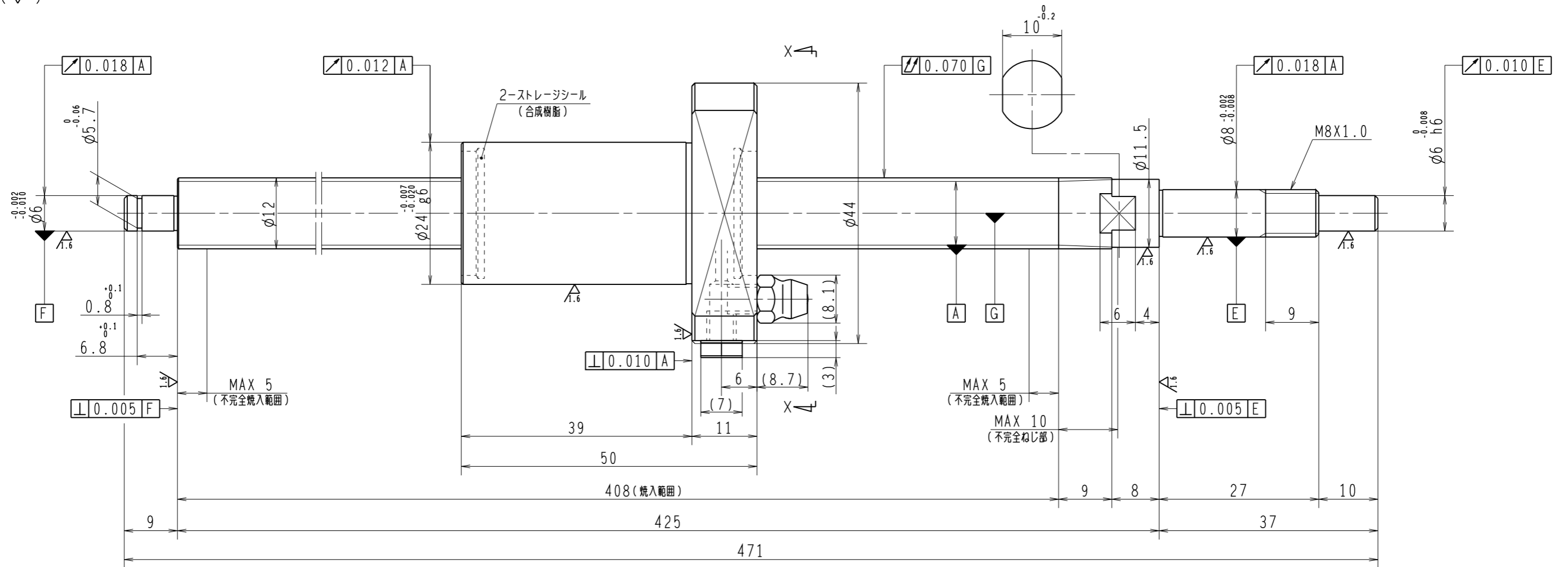


6.3/ (✓)



1. ストレージシールの啓動トルクは2.0N・cm以下です
2. グリースニップルとプラグは入れ替え可能です。タップ穴サイズはM5X0.8となります
3. 記載な尺寸形状は予告無く変更する場合があります
4. 許容回転数を超過して使用する場合はNSKにご相談ください

予圧トルク仕様				ボールねじ仕様					
予圧荷重 (基準値)	100	N	許容範囲	0.9 ~ 4.9	N-cm	ナット形式	BSS1220-2E	リード	20
測定条件	回転速度	100	min ⁻¹	基本動定格荷重	Ca	2150	N	ねじ軸谷径	10.2
	潤滑剤	油	粘度		ISO VG68	B C D	12.3	BCDのリード角	27° 22'
普通公差	公差指示のない寸法は、JIS B 0405-mによる			基本静定格荷重	Co a	3610	N	ねじれ方向	右
使用条件	リード精度			ボール溝部と焼入指定部の表面かたさ	輪	HRC58~62	鋼球径	2.000	
最大軸方向荷重	N			ナット	HRC58~62	スパーサーボール比	0		
最高回転速度	min ⁻¹			移動量誤差			精度等級すま記号	C5Z	
軸取付方法	グリース			許容回転数	固定-支持	5000	min ⁻¹		
潤滑剤	グリース			封入潤滑剤	NSKグリース PS2				
承認				貴社図番					
検図				コンパクトFAシリーズ	BSS1220-2E				
設計				名番	PSS1220N1D0471				
製図				尺	2:1				
符号	日付	切替番号	記事	承認者	変更者	製図	名番	日付	