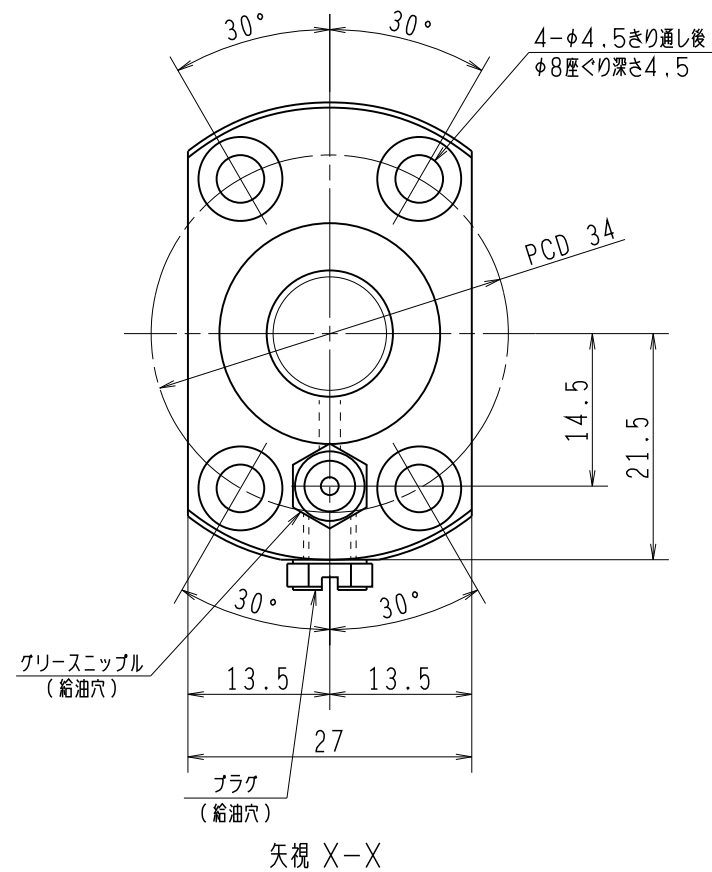
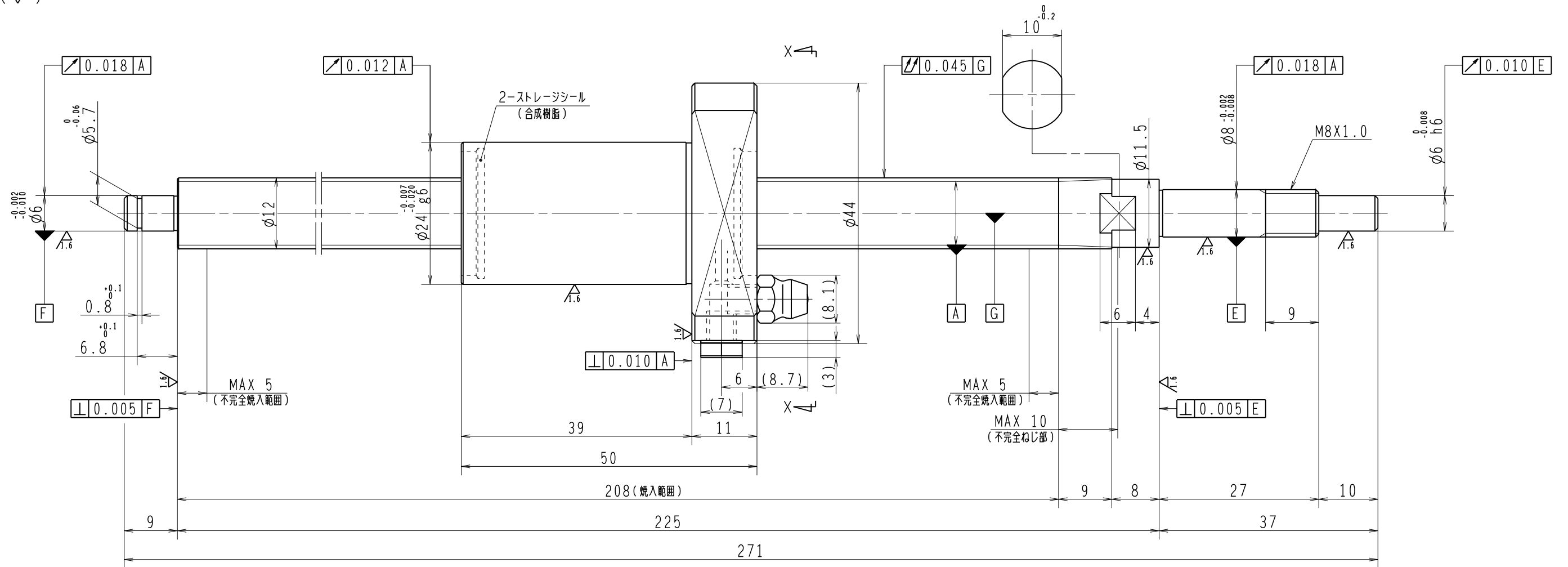


6.3/ (✓)



1. ストレージシールの啓動トルクは2.0N・cm以下です
2. グリスニップルとプラグは入れ替え可能です。タップ穴サイズはM5X0.8となります
3. 記載な尺寸形状は予告無く変更する場合があります
4. 許容回転数を超過して使用する場合はNSKにご相談ください

予 圧 ト ル ク 仕 様				ボ ー ル ね じ 仕 様							
予圧荷重 (基準値)	100	N	許容範囲	1.4 ~ 4.5	N-cm	ナット形式		リ ー ド	20		
測定条件	回転速度	100 min ⁻¹	潤滑剤	油: 粘度 ISO VG68		基本動定格荷重 Ca	2150 N	ねじ軸谷径	10.2		
	基本静定格荷重 Coa	3610 N		B C D	12.3						
普通公差	公差指示のない寸法は、JIS B 0405-mによる					基本静定格荷重 Coa	3610 N	BCDのリード角	27° 22'		
使用条件	N		リ ー ド	精 度		ボール溝部と焼入指定部の表面かたさ	輪	HRC58~62	鋼 球 径	2.000	
最大軸方向荷重	N		移動量誤差	T 0		ナット	HRC58~62	スパーサーボール比			
最高回転速度	min ⁻¹			ep 0.023			ねじれ方向	右	ねじ方向すきま	0	
軸取付方法	グリース			Vu 0.018				精度等級すきま記号	C5Z		
潤滑剤	グリース		Vu300 0.018		許容回転数	固定-支持	5000 min ⁻¹	封入潤滑剤	NSKグリース PS2		
符号	日付	切替番号	記事	承認者	変更者	製図	承認	貴社 図番			
							検図	コンパクトFAシリーズ BSS1220-2E	尺 度	2:1	
							設計	名 番	PSS1220N1D0271	図 番	
							製図	日付			