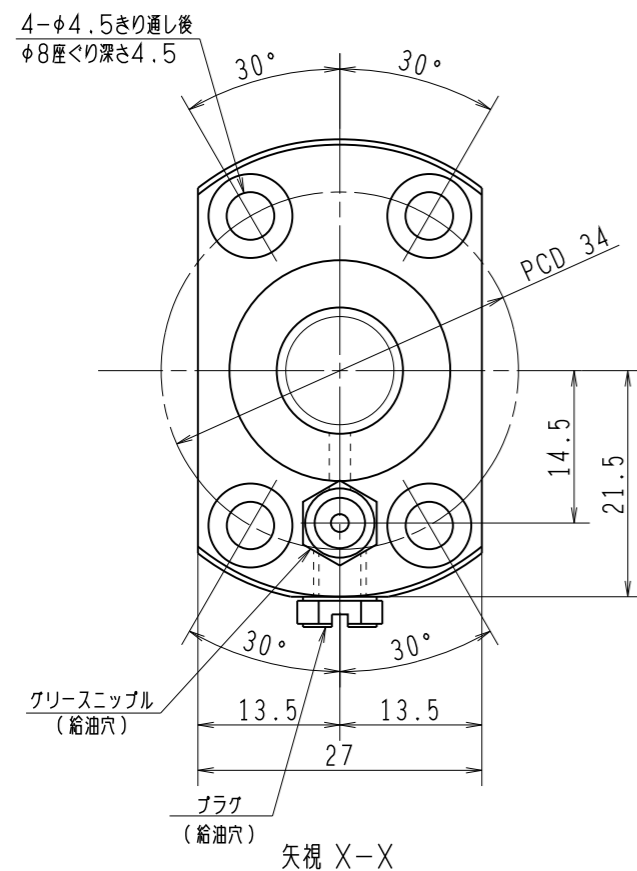
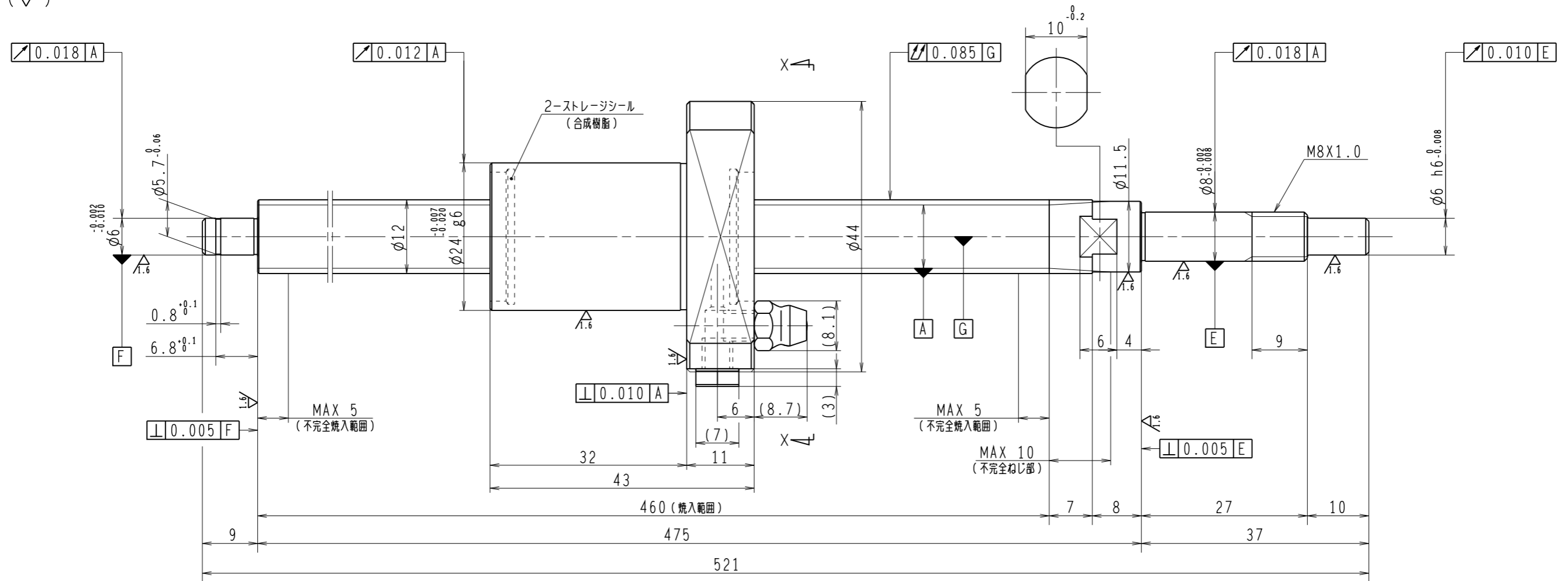


6.3/ (✓)



1. ストレージシールの啓動トルクは2.0N・cm以下です
2. グリースニップルとプラグは入れ替え可能です。タップ穴サイズはM5X0.8となります
3. 記載なき寸法形状は予告無く変更する場合があります
4. 許容回転数を超えて使用する場合はNSKにご相談ください

予 圧 ト ル ク 仕 様				ボ ー ル ね じ 仕 様							
予圧荷重 (基準値)	100	N	許容範囲	0.6 ~ 4.3	N-cm	ナット形式	BSS1210-3E	リ ー ド	10		
測定条件	回転速度	100 min ⁻¹	潤滑剤	油: 粘度 ISO VG68		基本動定格荷重	Ca	3200	N	ねじ軸谷径	10.2
	基本静定格荷重	Co		5860	N	BCDのリード角	14° 31'				
普通公差	公差指示のない寸法は、JIS B 0405-mによる					基本静定格荷重	Coa	5860	N	ねじれ方向	右
使用条件		リ ー ド		精 度		ボール溝部と 焼入指定部の 表面かたさ	輪	HRC58~62	鋼 球 径	2.000	
最大軸方向荷重	N		移動量誤差		T	0	ナット	HRC58~62	スパーサーボール比		
最高回転速度	min ⁻¹				ep	0.027		軸方向すきま	0		
軸取付方法	グリース				v300	0.020		精度等級すきま記号	C5Z		
潤滑剤	グリース		v300	0.018	許容回転数	固定-支持	5000 min ⁻¹	封入潤滑剤	NSKグリース PS2		
符号	日付	切替番号	記事	承認者	変更者	製図	承認	検図	設計	貴社 図番	
							コンパクトFAシリーズ BSS1210-3E	尺 度	2:1		
PSS1210N1D0521							名 番	図 番	日 付		