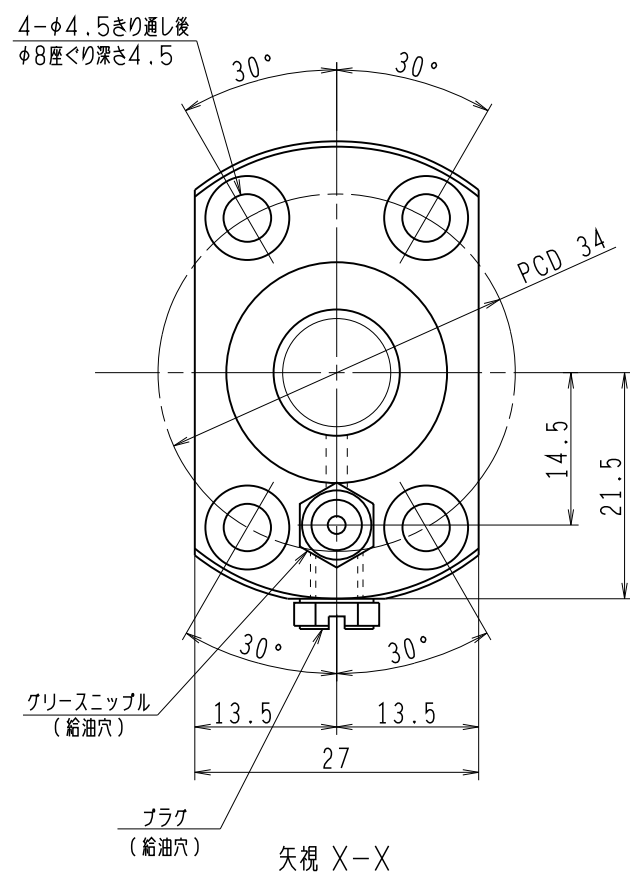
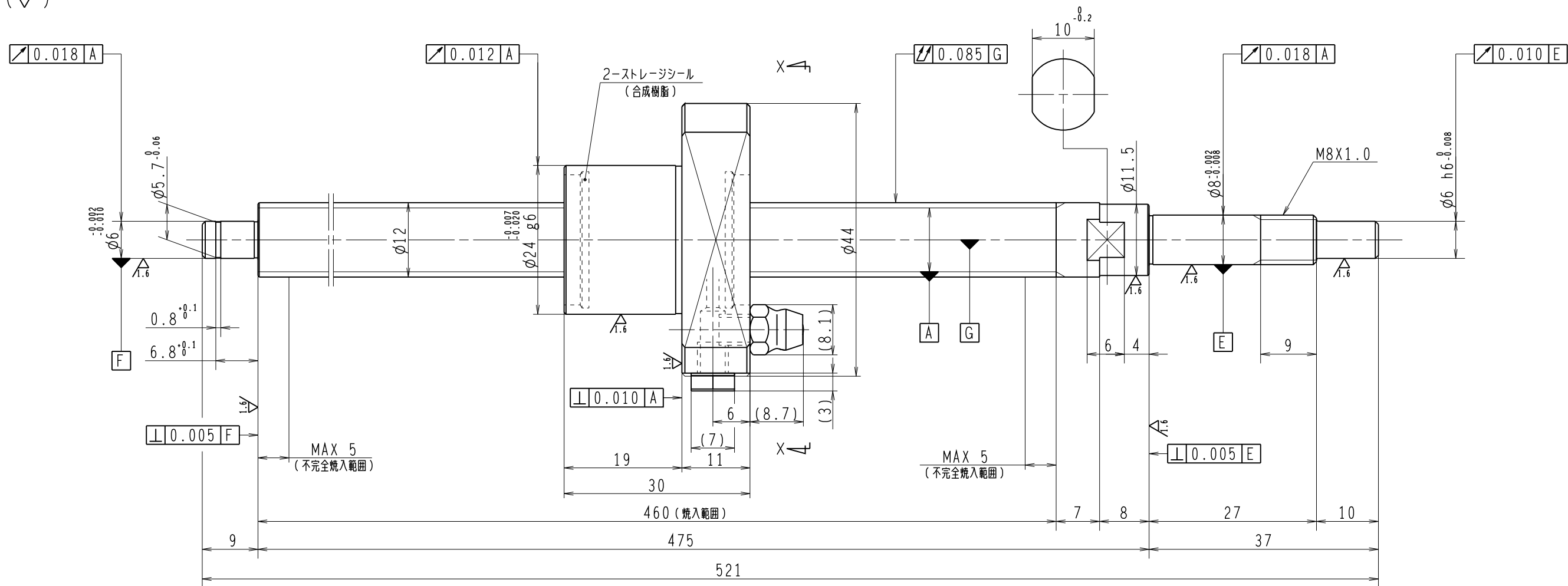


6.3/ (✓)



1. ストレージシールの啓動トルクは2.0N・cm以下です
2. グリスニップルとプラグは入れ替え可能です。タップ穴サイズはM5X0.8となります
3. 記載なサイズ形状は予告無く変更する場合があります
4. 許容回転数を超えて使用する場合はNSKにご相談ください

| 予圧トルク仕様 | | | | ボールねじ仕様 | | | | |
|------------|----------------------------|-----------------------|----------------|-------------------|----------------|----------|-----------|------------------------------|
| 予圧荷重 (基準値) | 100 N | 許容範囲 | 0.6 ~ 4.3 N-cm | ナット形式 | BSS1205-3E | | リード | 5 |
| 測定条件 | 回転速度 | 100 min ⁻¹ | | 基本定格荷重 Ca | 3200 N | | ねじ軸谷径 | 10.2 |
| | 潤滑剤 | 油: 粘度 ISO VG68 | | 基本定格荷重 Coa | 5860 N | | B C D | 12.3 |
| 普通公差 | 公差指示のない寸法は、JIS B 0405-mによる | | | ボール溝部と焼入指定部の表面かたさ | 輪 | HRC58~62 | 鋼球径 | 2.000 |
| 使用条件 | リード精度 | | | ナット | HRC58~62 | | スパーボール比 | |
| 最大軸方向荷重 | N | | | 移動量誤差 | T ± ep | | ねじれ方向 | 右 |
| 最高回転速度 | min ⁻¹ | | | ν _v | 0.027 | | 軸方向すきま | 0 |
| 軸取付方法 | グリース | | | ν _v | 0.020 | | 精度等級すきま記号 | C5Z |
| 潤滑剤 | グリース | | | ν ₃₀₀ | 0.018 | | 許容回転数 | 固定-支持 5000 min ⁻¹ |
| | | | | ねじ部有効長さ | | | 封入潤滑剤 | NSKグリース PS2 |
| 承認 | | | | 貴社図番 | | | | |
| 検図 | | | | コンパクトFAシリーズ | BSS1205-3E | | 尺度 | 2:1 |
| 設計 | | | | 名番 | PSS1205N1D0521 | | 図番 | |
| 製図 | | | | 符号 | 日付 | | 日付 | |