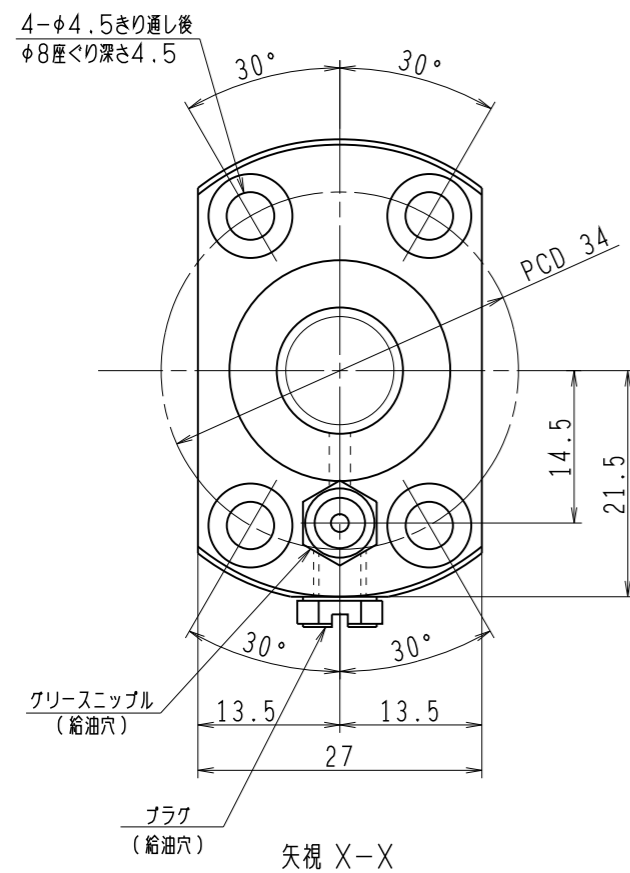
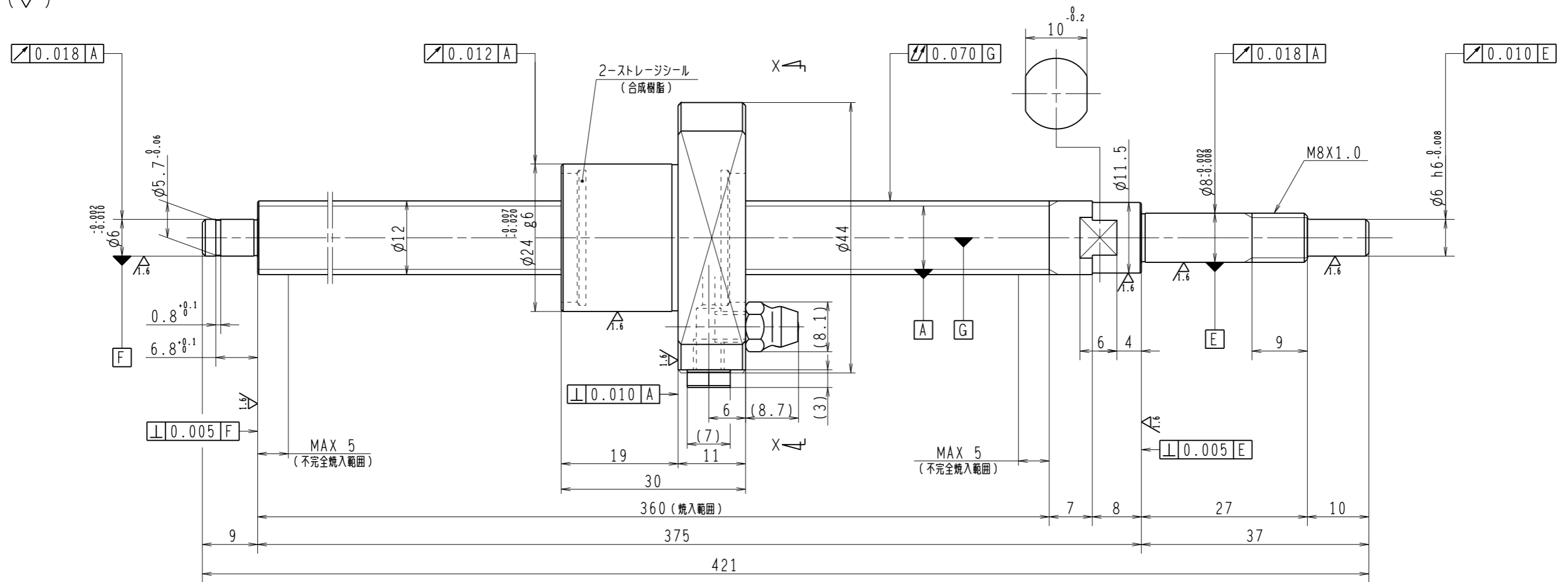


6.3/ (✓)



1. ストレージシールの啓動トルクは2.0N・cm以下です
2. グリースニップルとプラグは入れ替え可能です。タップ穴サイズはM5X0.8となります
3. 記載なサイズ形状は予告無く変更する場合があります
4. 許容回転数を超えて使用する場合はNSKにご相談ください

予圧トルク仕様				ボールねじ仕様						
予圧荷重 (基準値)	100	N	許容範囲	0.6 ~ 4.3	N-cm	ナット形式	BSS1205-3E	リード	5	
測定条件	回転速度	100 min ⁻¹	潤滑剤	油: 粘度 ISO VG68		基本動定格荷重 Ca	3200 N	ねじ軸谷径	10.2	
	基本静定格荷重 Coa	5860 N		B C D	12.3					
普通公差	公差指示のない寸法は、JIS B 0405-mによる					基本静定格荷重 Coa	5860 N	BCDのリード角	7° 22'	
使用条件	最大軸方向荷重			N		ボール溝部と焼入指定部の表面かたさ	軸	HRC58~62	鋼球径	2.000
最高回転速度	min ⁻¹			移動量誤差		ナット	HRC58~62	スパーボール比		
軸取付方法	グリース			ねじ部有効長さ				軸方向すきま	0	
潤滑剤	グリース			精度				精度等級すきま記号	C5Z	
				T				許容回転数	固定-支持 5000 min ⁻¹	
				ep				封入潤滑剤	NSKグリース PS2	
				Vu				承認		
				Vu				検図		
				Vu300				設計		
				Vu300				製図		
符号	日付	切替番号	記事	承認者	変更者	名番	PSS1205N1D0421	貴社図番		
								コンパクトFAシリーズ BSS1205-3E	尺度 2:1	
									図番	
									日付	