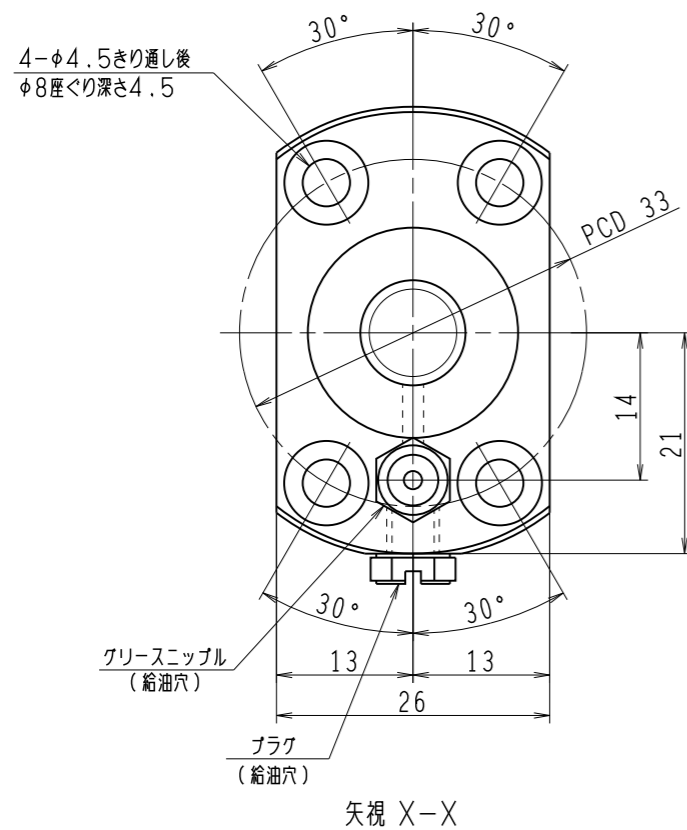
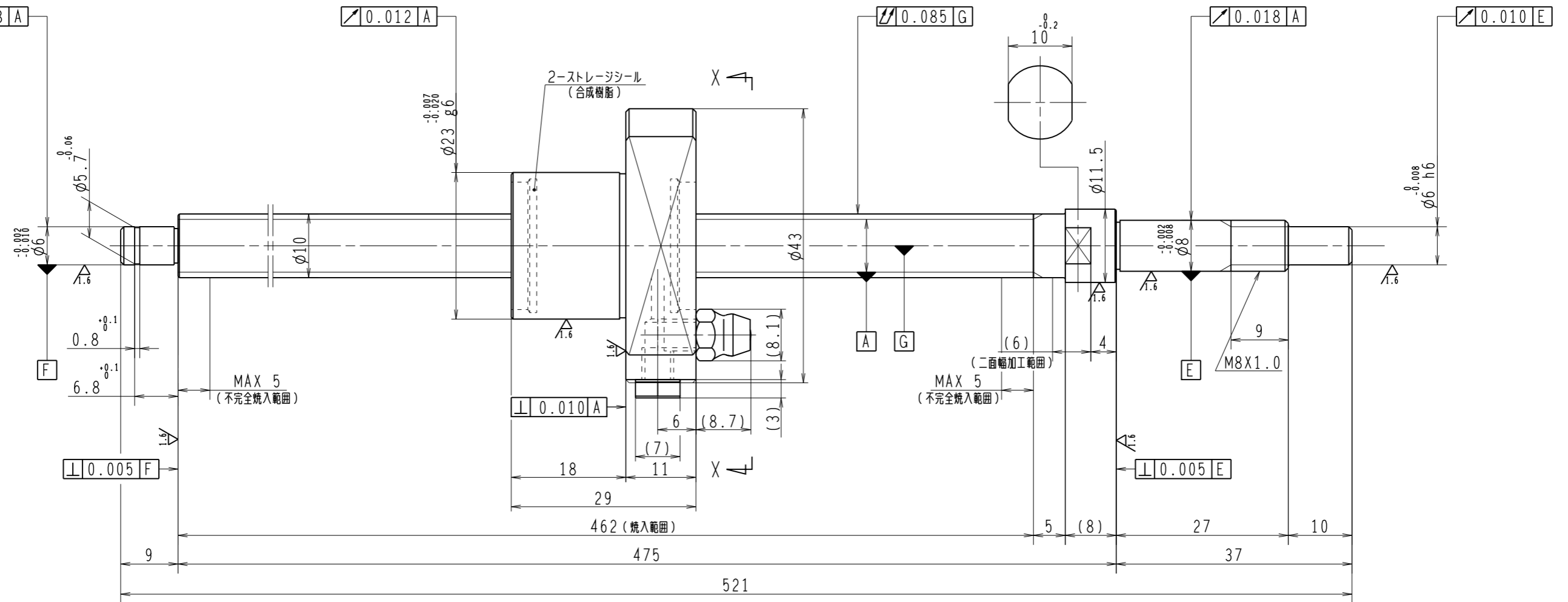


6.3/ (✓)



1. ストレージシールの啓動トルクは2.0N・cm以下です
2. グリスニップルとプラグは入れ替え可能です。タップ穴サイズはM5×0.8となります
3. 記載なサイズ形状は予告無く変更する場合があります
4. 許容回転数を超過して使用する場合はNSKにご相談ください

予 圧 ト ル ク 仕 様				ボ ー ル ね じ 仕 様							
予圧荷重 (基準値)	100	N	許容範囲	0.4 ~ 4.9	N-cm	ナット形式	BSS1005-3E	リ ー ド	5		
測定条件	回転速度	100 min ⁻¹	潤滑剤	油: 粘度 ISO VG68		基本定格荷重 Ca	2930 N	ねじ軸谷径	8.2		
	基本定格荷重 Coa	4790 N		BCDのリード角	8°47'						
普通公差	公差指示のない寸法は、JIS B 0405-mによる					基本定格荷重 Coa	4790 N	ねじれ方向	右		
使用条件		リ ー ド		精 度		ボール溝部と 焼入指定部の 表面かたさ	軸	HRC58~62	鋼 球 径	2.000	
最大軸方向荷重	N		移動量誤差		T	0	ナット	HRC58~62	スパーサーボール比		
最高回転速度	min ⁻¹				ep	0.027		軸方向すきま	0		
軸取付方法	グリス				v300	0.020		精度等級すきま記号	C5Z		
潤滑剤	グリス		v300	0.018	ねじ部有効長さ		許容回転数	固定-支持	5000 min ⁻¹		
承認		検図		設計		封入潤滑剤		NSKグリス PS2			
承認		検図		設計		封入潤滑剤		NSKグリス PS2			
承認		検図		設計		封入潤滑剤		NSKグリス PS2			
承認		検図		設計		封入潤滑剤		NSKグリス PS2			
符号	日付	切替番号	記事	承認者	変更者	製図	名番	PSS1005N1D0521	尺 度	2:1	
							貴社 図番	日付			
							コンパクトFAシリーズ BSS1005-3E	尺 度	2:1		
							名番	PSS1005N1D0521	図番		